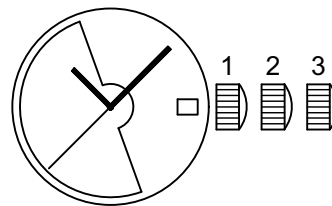


SELLITA SW 200-1
SWISS MADE



Hauteur Höhe Height	4,60 mm
Diamètre d'encageage Gehäusepassungsdurchmesser Case fitting diameter	25,60 mm — 11 ½'''
Fréquence Frequenz Frequency	28'800 A/h (4 Hz)
Réserve de marche Gangreserve Running time	38 heures
Nombre de rubis Anzahl Rubine Number of jewels	26
Angle de levée du balancier Hebungswinkel der Unruh Angle lift of balance	50°

Informations générales



Avant de démarrer les travaux, veuillez svp lire attentivement cette «*Documentation technique*».



La protection des yeux est obligatoire pour toutes les interventions / tous les travaux sur le mouvement!



SELLITA WATCH CO SA décline toute responsabilité en cas de dommages dû au non-respect de cette «*Documentation technique*».

Exigences en matière de protection de l'environnement



Les dispositions légales en matière de traitement et d'élimination des déchets doivent être respectées lors de toutes les interventions / tous les travaux sur les mouvements!

En particulier, les produits de graissage et de nettoyage néfastes pour l'environnement doivent être éliminés selon les règles!



Les substances de nature à polluer l'eau doivent être entreposées, transportées, récupérées et éliminées dans des récipients adéquats.

Elles ne doivent en aucun cas polluer le sol ou être évacuées dans les réseaux de canalisation!

Explication des symboles



Attention! Risque de dégât matériel!

Ci-après quelques instructions à suivre obligatoirement pour éviter tout dégât matériel!

Allgemeine Informationen



Diese «*Technische Dokumentation*» ist **vor** dem Beginn der Arbeiten genaustens zu studieren.



Für sämtliche Arbeiten am und mit dem Uhrwerk ist ein Augenschutz obligatorisch!



Für Schäden, welche durch Nichtbeachtung dieser «*Technische Dokumentation*» entstehen, haftet die SELLITA WATCH CO SA nicht.

Umweltschutz-Vorschriften



Bei allen Arbeiten am und mit dem Uhrwerk sind die gesetzlichen Vorschriften zur ordnungsgemässen Verwertung und Beseitigung der Abfälle einzuhalten!

Insbesondere sind umweltgefährdende Schmier- und Reinigungsmittel ordnungsgemäss zu entsorgen!



Wassergefährdende Stoffe müssen in geeigneten Behältern aufbewahrt, transportiert, aufgefangen und entsorgt werden.

Diese dürfen nicht den Boden belasten oder in die Kanalisation gelangen!

Symbolerklärung



Achtung! Gefahr von Sachschäden!

Hier folgen wichtige Hinweise, die zur Vermeidung von Sachschäden unbedingt beachtet werden müssen!

General information



Before starting work, please study this «*Technical documentation*» carefully.



Eye protection is obligatory for all operations / work on the movement!



SELLITA WATCH CO SA disclaims any liability in case of damage arising from failure to observe this «*Technical documentation*».

Environmental protection requirements



The legal provisions relating to waste handling and disposal must be observed in all operations / work on the movement!

In particular, lubricating and cleaning products harmful to the environment must be disposed of in accordance with the rules!



Substances prone to cause water pollution must be stored, transported, collected and disposed of in appropriate vessels.

Under no circumstances must they pollute the soil or be poured into sewage systems!

Explanation of symbols



Caution! Risk of material damage!

Below are some obligatory instructions for preventing any material damage!

Spécifications techniques – Technische Spezifikationen – Technical specifications

Forme et genre Form und Art Shape and type	Calibre rond, échappement à ancre, mouvement mécanique automatique Rundes Kaliber, mechanisches Ankerwerk, automatischer Aufzug Round caliber, mechanical lever movement, self-winding movement
Fréquence Frequenz Frequency	28'800 alternances par heure (4 Hz) 28'800 Halbschwingungen pro Stunde (4 Hz) 28'800 vibrations per hour (4 Hz)
Pierres Steine Jewels	26
Diamètre total Gesamtdurchmesser Overall diameter	26,00 mm
Diamètre d'encadrement Gehäusepassungsdurchmesser Case fitting diameter	25,60 mm
Hauteur totale du mouvement Gesamtwerkhöhe Overall movement height	4,60 mm
Fonctions Funktionen Functions	Affichage par aiguilles heures, minutes, secondes. Quantième à guichet avec correcteur rapide Anzeige durch Stunden-, Minuten-, Sekundenzeiger. Datumanzeige im Fenster mit Schnellkorrektor Display by means of hands hours, minutes, seconds. Date display in window with quick corrector
Tige de remontoir Aufzugswelle Winding stem	3 positions: 1) position de marche et remontage manuel 2) correction rapide de la date 3) mise à l'heure 3 Stellungen: 1) Gangstellung und Handaufzug 2) Schnellkorrektur des Datums 3) Zeigerstellung 3 positions: 1) running position and manual winding 2) quick correction of date 3) time setting
Masse oscillante Schwungmasse Oscillating weight	Masse oscillante avec segment en métal lourd et roulement à billes Schwungmasse mit Schwermetallsegment und Kugellager Oscillating weight with segment of heavy metal and ball bearing
Stop-seconde Sekundenstopp Stop-second	Avec Mit With
Réglage fin Feinregulievorrichtungen Fine timing device	Avec Mit With
Ressort de barillet Zugfeder Barrel spring	Nivaflex
Moment de force Kraftmoment Moment of force	M0,5 max. 11,86 N mm M24 min. 8,83 N mm
Moment de glissement Gleitmoment Sliding moment	Min. 12,21 N mm Max. 16,57 N mm

Remontage – Aufzug – Winding

Par tige de remontoir Über die Aufzugswelle With winding stem	Nombre de tours Umdrehungen Turns	Vitesse Geschwindigkeit Speed	Temps Zeit Time
Dispositif automatique monté Automatik-Mechanismus montiert Self-winding mechanism assembled	Min. 27	Max. 100 t/min	Max. 25 s
Dispositif automatique non monté Automatik-Mechanismus nicht montiert Self-winding mechanism not assembled	Min. 27	Max. 400 t/min	Max. 10 s

Par le dispositif automatique Über den automatischen Aufzug With the self-winding	Nombre de tours Umdrehungen Turns	Vitesse Geschwindigkeit Speed	Temps Zeit Time
Sur machine Chapuis (mouvement en marche) Auf Chapuis-Machine (Werk in Betrieb) On Chapuis apparatus (movement in motion)	-	cycles/min 16 Zyklen/min cycles/min	1h30
Sur Cyclotest (mouvement arrêté, tige tirée) Auf Cyclotest (Werk ausser Betrieb, Stellwelle gezogen) On Cyclotest (stopped movement, stem pulled out)	1'250	4 t/min	-

Assortiment – Assortiment – Escapement

Exécution – Ausführung – Range	Standard	Spécial (Elaboré)	Premium (Top)	Chronomètre
Roue d'échappement Hemmungsrade Escape wheel	Polie, épilamée, MoS ₂ Poliert, epilamisiert, MoS ₂ Polished, epilame-coated, MoS ₂			
Ancre Anker Pallet fork	Polie Poliert Polished			
Levées Hebelsteine Pallets	Polyrubi, épilamées Polyrubin, epilamisiert Polyruby, epilame-coated		Rubis rouge, épilamées Roter Rubin, epilamisiert Red ruby, epilame-coated	
Balancier Unruh Balance wheel	Doré Vergoldet Gilt			
Amortisseur de chocs Stossdämpfer Shock-absorber	Novodiac		Incabloc	
Virole Spiralrolle Collet	Nivatronic			
Axe Unruhswelle Staff	Epilamé Epilamisiert Epilame-coated			
Angle de levée Hebungswinkel Lift angle	50°			

Exécution – Ausführung – Range		Standard	Spécial (Elaboré)	Premium (Top)	Chronomètre
Positions Lagen Positions	0 h	(2) CH, 6H	(3) CH, 6H, 9H	(5) CH, FH, 6H, 9H, 3H	
Marche moyenne Mittelwert Gang Middle rate		12 ±12 s/d	7 ±7 s/d	4 ±4 s/d	Critères COSC COSC Kriterien COSC criteria
Ecart max. toutes positions Max. Abweichungen alle Lagen Max. divergence all positions		30 s/d	20 s/d	15 s/d	
Isochronisme Isochronismus Isochronism	CH 0 h - 24 h	±20 s/d	±15 s/d	±10 s/d	
Amplitude max. Max. Schwingungsweite Max. amplitude	CH 0 h	315°			
Amplitude min. Min. Schwingungsweite Min. amplitude	6H 24 h	200°			

Complément du tableau Assortiment – Ergänzung zur Assortimentstabelle – Addition to the summary Escapement

- Références pour mesure de marche
Referenzen für Gangmessungen
References to measure the rate

Repère max. (position CH à 0 h)
Abfall Max. (Lage CH - 0 h)
Adjusting mark (position CH - 0 h)

Standard, Spécial (Elaboré) : 0,8 ms
Premium (Top), Chronomètre : 0,6 ms

Temps de stabilisation / Reprise de marche
Stabilisationszeit / Wiederaufnahme des Ganges
Stabilisation time / rate resumption

20 s

Valeur conseillée
Empfohlener Wert
Recommended value

Temps d'intégration / mesure
Integrationszeit / Messung
Integration time / measuring

40 s

Valeur conseillée
Empfohlener Wert
Recommended value
- Les valeurs limites sont sujettes à interprétation : 95 % des pièces livrées par lot doivent se situer dans les marges indiquées.
Die Grenzwerte sind eine Frage der Auslegung : 95 % der in einer Lieferung enthaltenen Stücke müssen innerhalb der angegebenen Limiten liegen.
The limit values are subject to interpretation : 95 % of the pieces delivered in a lot must be within the specified limits.
- Toutes les mesures se font sans calendrier en prise et chrono non embrayé. Les contrôles à armage haut, désignés par 0 h, se font entre 1 et 3 heures après armage complet.
Für die Messungen darf sich der Kalender nicht im Eingriff befinden oder der Chrono muss ausgekuppelt sein. Die Kontrolle bei Vollaufzug, angegeben mit 0 h, wird 1 bis 3 Stunden nach dem Aufziehen gemacht.
All check are made without the calendar in function and chrono not coupled. The check has to be done at full winding, referred to as h, after 1 to 3 hours running.
- Lors du contrôle des marches instantanées et des amplitudes, il faut impérativement tenir compte des imprécisions de mesure dues aux appareils, à la température et à la pression atmosphérique agissant sur les réglages.
Im Weiteren muss bei einer augenblicklichen Gang- und Schwingungsweitkontrolle unbedingt die momentane Einwirkung der Apparate bzw. der Raumtemperatur und des Atmosphärendrucks einbezogen werden.
When checking the instantaneous rate and the amplitudes, the inherent tolerance of the measuring instruments and the influence of temperature variations and the atmospheric pressure must be taken into account.
- | Positions selon les normes NIHS
Positionen nach den NIHS-Normen
Positions according to the norms NIHS | | Désignations courantes pour horlogers
Gebräuchliche Bezeichnungen für Uhrmacher
Common designations for watchmakers |
|---|---|---|
| CH | Horizontale, cadran en haut / Horizontal, Zifferblatt oben / Horizontal, dial up | HH - Horizontale Haut / ZO - Zifferblatt Oben / DU - Dial Up |
| FH | Horizontale, fond en haut / Horizontal, Zifferblatt unten / Horizontal, dial down | HB - Horizontale Bas / ZU - Zifferblatt Unten / DD - Dial Down |
| 6H | Verticale, 6 heures en haut / Vertikal, 6 Uhr oben / Vertical, 6 o'clock up | VG - Verticale Gauche / KL - Krone Links / PL - Position Left |
| 9H | Verticale, 9 heures en haut / Vertikal, 9 Uhr Oben / Vertical, 9 o'clock up | VB - Verticale Bas / KU - Krone Unten / PD - Position Down |
| 3H | Verticale, 3 heures en haut / Vertikal, 3 Uhr oben / Vertical, 3 o'clock up | VH - Verticale Haut / KO - Krone Oben / PU Position UP |

Liste des fournitures – Bestandteilliste - List of components

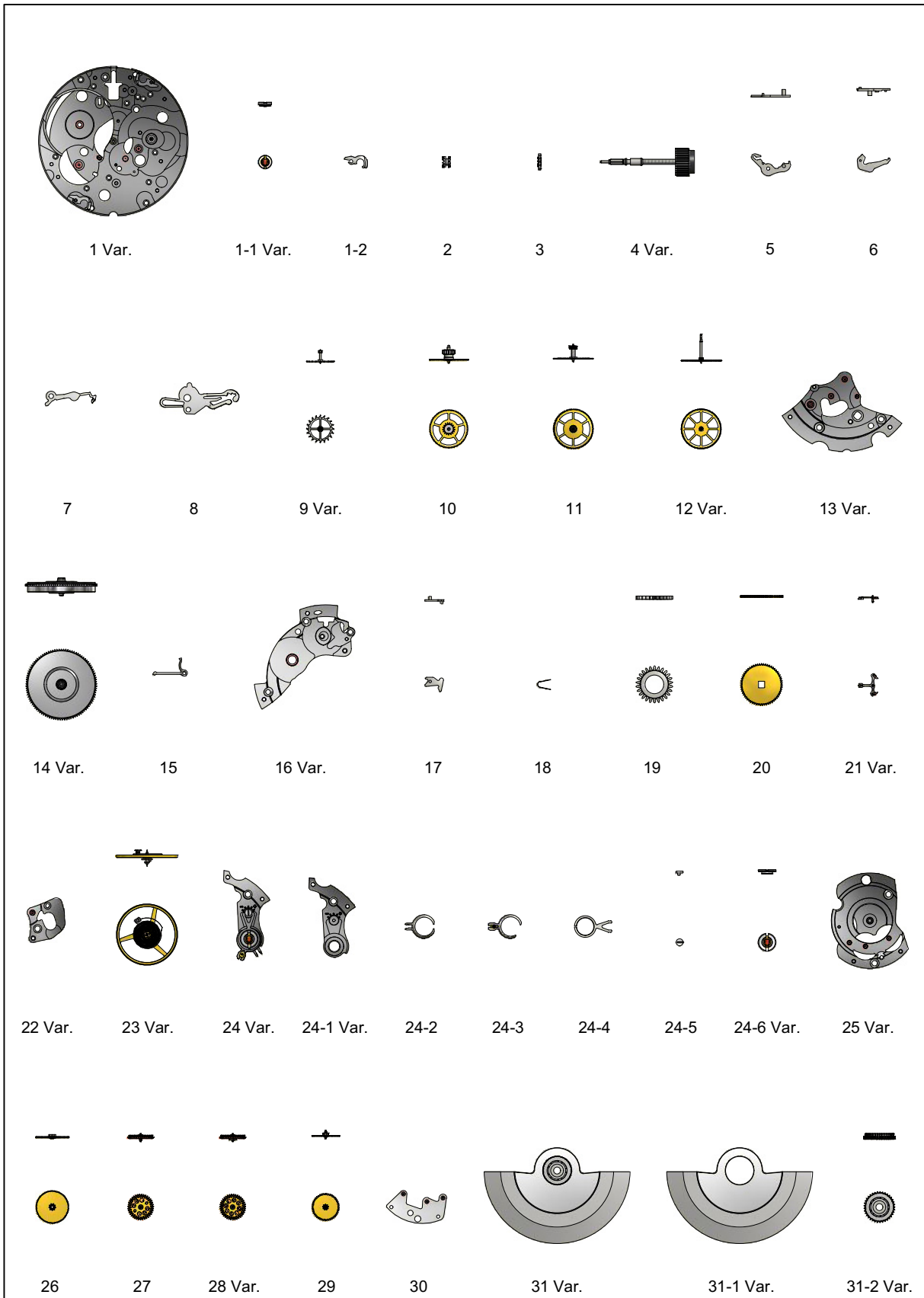
Pos	Numéro d'article Artikelnummer Article number	Liste des fournitures	Bestandteilliste	List of components
1	Var.	Platine, empierrée	Werkplatte, mit Steinen	Main plate, jewelled
1-1	Var.	Amortisseur, empierré, de balancier, à chasser, à portée, dessous	Stosssicherung, mit Stein, für Unruh, zum Einpressen, mit Auflage, unten	Jewelled shock-absorber for balance, shouldered, to press in, bottom
1-2	010.300.00001	Fixateur de cadran	Zifferblatthalter	Dial fastener
2	031.121.00001	Pignon coulant	Kupplungstrieb	Sliding pinion
3	031.120.00001	Pignon de remontoir	Aufzugtrieb	Winding pinion
4	Var.	Tige de remontoir	Aufzugwelle	Winding stem
5	053.026.00001	Commande du correcteur double	Schalthebel für Doppelkorrektor	Double corrector operating lever
6	051.080.00001	Tirette	Winkelhebel	Setting lever
7	051.050.00001	Bascule de pignon coulant	Kupplungstriebhebel	Yoke
8	051.090.00001	Sautoir de tirette	Winkelhebelraste	Setting lever jumper
9	Var.	Roue d'échappement	Hemmungsrad	Escape wheel
10	030.014.00001	Roue de grande moyenne	Grossbodenrad	Great wheel
11	030.025.00001	Roue moyenne	Kleinbodenrad	Third wheel
12	Var.	Roue de seconde	Sekundenrad	Second wheel
13	Var.	Pont de rouage, empierré	Räderwerkbrücke, mit Steinen	Train wheel bridge, jewelled
14	Var.	Barillet complet de mouvement	Federhaus vollständig für Grundwerk	Movement barrel, complete
15	056.070.00001	Levier stop	Stopphebel	Stop lever
16	Var.	Pont de barillet, empierré	Federhausbrücke, mit Steinen	Barrel bridge, jewelled
17	051.120.00001	Cliquet	Klinke	Click
18	061.080.00001	Ressort de cliquet	Klinkenfeder	Click spring
19	031.023.00001	Roue de couronne	Kronrad	Crown wheel
20	031.020.00001	Rochet	Sperrrad	Ratchet wheel
21	Var.	Ancre	Anker	Pallet fork
22	Var.	Pont d'ancre, empierré	Ankerbrücke, mit Steinen	Pallet bridge, jewelled
23	Var.	Balancier annulaire, réglé	Unruh mit glattem Reif, reguliert	Timed annular balance
24	Var.	Pont de balancier, monté	Unruhbrücke, montiert	Balance bridge, assembled
24-1	Var.	Pont de balancier	Unruhbrücke	Balance bridge
24-2	040.200.00003	Porte-piton	Spiralklötzchenträger	Stud support
24-3	040.341.00028	Tête de raquette, montée	Rückerkopf, montiert	Regulator head, assembled
24-4	040.340.00002	Flèche de raquette	Rückerstiel	Regulator pointer
24-5	040.380.00001	Correcteur de raquette	Rückerkorrektor	Regulator corrector
24-6	Var.	Amortisseur empierré, de balancier, à chasser, à portée, dessus	Stosssicherung, mit Stein, für Unruh, zum Einpressen, mit Auflage, oben	Jewelled shock-absorber for balance, shouldered, to press in, top
25	Var.	Bâti du dispositif automatique, empierré	Gestell für Automatik, mit Steinen	Automatic device framework, jewelled
26	032.033.00001	Roue entraîneuse de rochet	Mitnehmerrad für Sperrad	Ratchet wheel driving wheel
27	032.038.00038	Roue auxiliaire d'inversion	Hilfs-Umkehrad	Auxiliary reversing wheel
28	032.037.00088	Roue d'inversion	Umkehrad	Reversing wheel
29	032.031.00001	Roue de réduction	Reduktionsrad	Reduction wheel
30	012.051.00001	Pont inférieur du dispositif automatique, empierré	Untere Brücke für Automatik, mit Steinen	Automatic device lower bridge, jewelled
31	Var.	Masse oscillante, montée	Schwungmasse, montiert	Oscillating weight, assembled
31-1	Var.	Masse oscillante	Schwungmasse	Oscillating weight
31-2	Var.	Roulement à billes	Kugellager	Ball bearing
32	Var.	Chaussée avec entraîneur	Minutenrohr mit Mitnehmer	Cannon pinion with driver
33	031.041.00001	Roue de minuterie	Wechselrad	Minute wheel
34	031.100.00001	Renvoi	Zeigerstellrad	Setting wheel
35	053.200.00001	Correcteur de quantième	Datumkorrektor	Date corrector
36	010.062.00001	Pont du rouage de minuterie	Wechselradbrücke	Minute train bridge
37	033.020.00001	Mobile entraîneur de l'indicateur de quantième	Datumanzeiger-Mitnehmerrad	Date indicator driving wheel
38	053.080.00001	Sautoir de quantième	Datumraste	Date jumper
39	013.111.00001	Plaque de maintien du sautoir de quantième	Halteplatte für Datumraste	Date jumper maintaining plate
40	Var.	Roue des heures	Stundenrad	Hour wheel
41	091.440.00010	Indicateur de quantième	Datumanzeiger	Date indicator

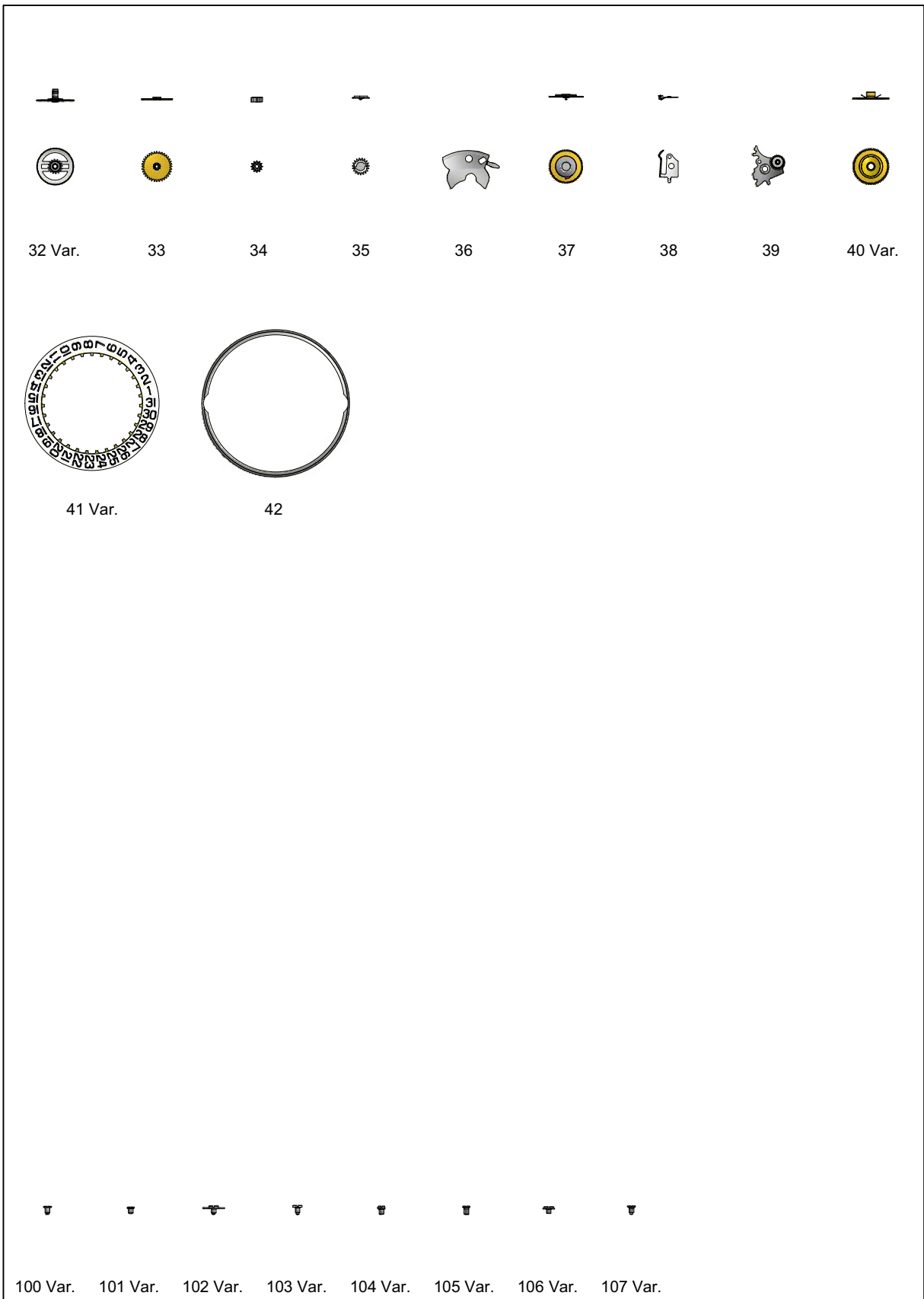
Pos	Numéro d'article Artikelnummer Article number	Liste des fournitures	Bestandteilliste	List of components
42	010.106.00006	Support de cadran	Träger für Zifferblatt	Dial support
100	Var.	Vis à tête conique 1x - Pos. 8: sautoir de tirette 1x - Pos. 39: plaque de maintien du sautoir de quantième	Senkschraube - Pos. 8: Winkelhebelaste - Pos. 39: Halteplatte für Datumraste	Countersunk head screw - Pos. 8: setting lever jumper - Pos. 39: plate maintaining date jumper
101	Var.	Vis à tête conique 2x - Pos. 13: pont de rouage 3x - Pos. 16: pont de barillet 1x - Pos. 22: pont d'ancre 1x - Pos. 24: pont de balancier	Senkschraube - Pos. 13: Räderwerkbrücke - Pos. 16: Federhausbrücke - Pos. 22: Ankerbrücke - Pos. 24: Unruhbrücke	Countersunk head screw - Pos. 13: train wheel bridge - Pos. 16: barrel bridge - Pos. 22: pallet bridge - Pos. 24: balance bridge
102	Var.	Vis à tête cylindrique 1x - Pos. 19: roue de couronne	Zylinderschraube - Pos. 19: Kronrad	Cylindrical screw - Pos. 19: crown wheel
103	Var.	Vis à tête cylindrique 1x - Pos. 20: rochet	Zylinderschraube - Pos. 20: Sperrrad	Cylindrical screw - Pos. 20: ratchet wheel
104	Var.	Vis à tête cylindrique 1x - Pos. 30: pont inférieur du dispositif automatique	Zylinderschraube - Pos. 30: untere Brücke für Automatik	Cylindrical screw - Pos. 30: automatic device lower bridge
105	Var.	Vis à tête conique 2x - Pos. 25: bâti du dispositif automatique	Senkschraube - Pos. 25: Gestell für Automatik	Countersunk head screw - Pos. 25: automatic device framework
106	Var.	Vis à tête cylindrique 1x - Pos. 31: masse oscillante	Zylinderschraube - Pos. 31: Schwungmasse	Cylindrical screw - Pos. 31: oscillating weight
107	Var.	Vis à portée 1x - Pos. 42: pont du rouage de minuterie	Ansatzschraube - Pos. 42: Wechselradbrücke	Shouldered screw - Pos. 42: minute train bridge
	Var.	Variante	Variante	Variant

L'interchangeabilité et les variantes se trouvent sur
Die Austauschbarkeit und Varianten finden Sie im
Interchangeability and variants can be found on

<http://www.sellita.ch>

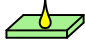
Fournitures – Bestandteile – Materials












Montage mouvement – Werkmontage – Assembling of the movement

Légendes de huilage – Ölplan – Oiling lexical

Epilamé – Epilamisiert – Epilame-coated	
	<p>Si les pièces ne sont pas neuves, les composants existants doivent être nettoyés et traités à la Moebius Fixodrop ES/BS-10 8981 avant le réassemblage.</p> <p>Wenn keine neuen Teile montiert werden, müssen die vorhandenen Teile vor der Wiedermontage gewaschen und mit Moebius Fixotrop ES/BS 8981 epilamisiert werden.</p> <p>If the pieces to be assembled are not new, existing components must be cleaned and treated with Moebius Fixodrop ES/BS 8981 Epilame before reassembly.</p>

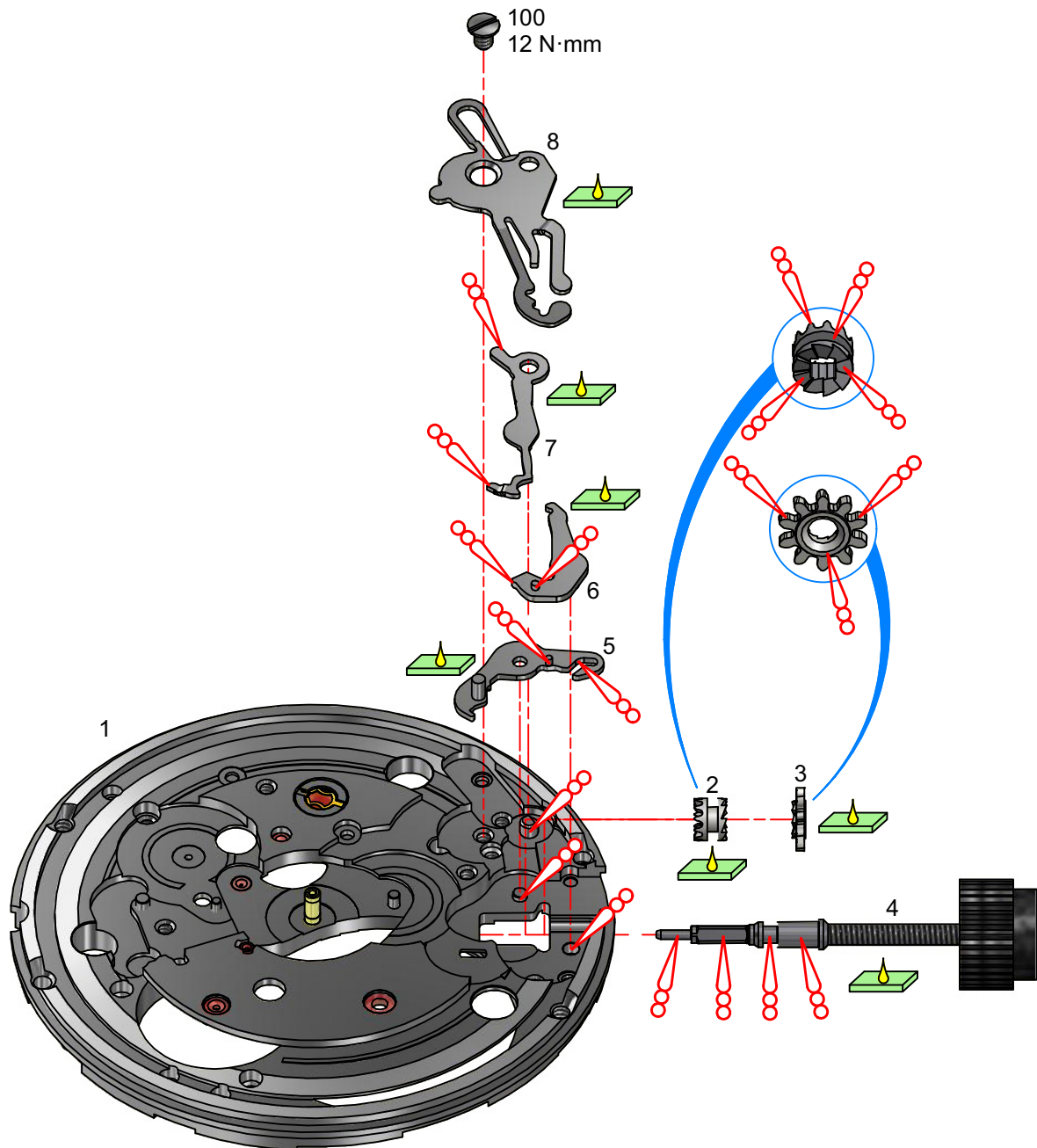
Lubrification – Schmierung – Lubrication	
	<p>Huile épaisse ou graisse – Dickflüssiges Öl oder Fett – Thick oil or grease Moebius HP-1300 ou Moebius D5</p>
	<p>Huile fine – Dünflüssiges Öl – Fine oil Moebius 9010</p>
	<p>Très faible quantité – Sehr kleine Menge – Very small quantity Moebius 9010</p>
	<p>Huile spéciale pour levées – Spezialöl für Hebungsstein – Special oil for pallet stones Moebius 9410 ou Moebius 9415</p>
	<p>Graisse – Fett – Grease Moebius 9501 ou Jismaa 124</p>

Moebius Fixodrop ES/BS-10 8981	
	<p>Produit très volatile! A garder après usage dans des récipients fermés et étanches.</p> <p>Sehr flüchtiges Produkt! Nach Gebrauch in geschlossenen und luftdichten Behältern aufbewahren.</p> <p>Very volatile product! To keep after usage in closed and airtight containers.</p>

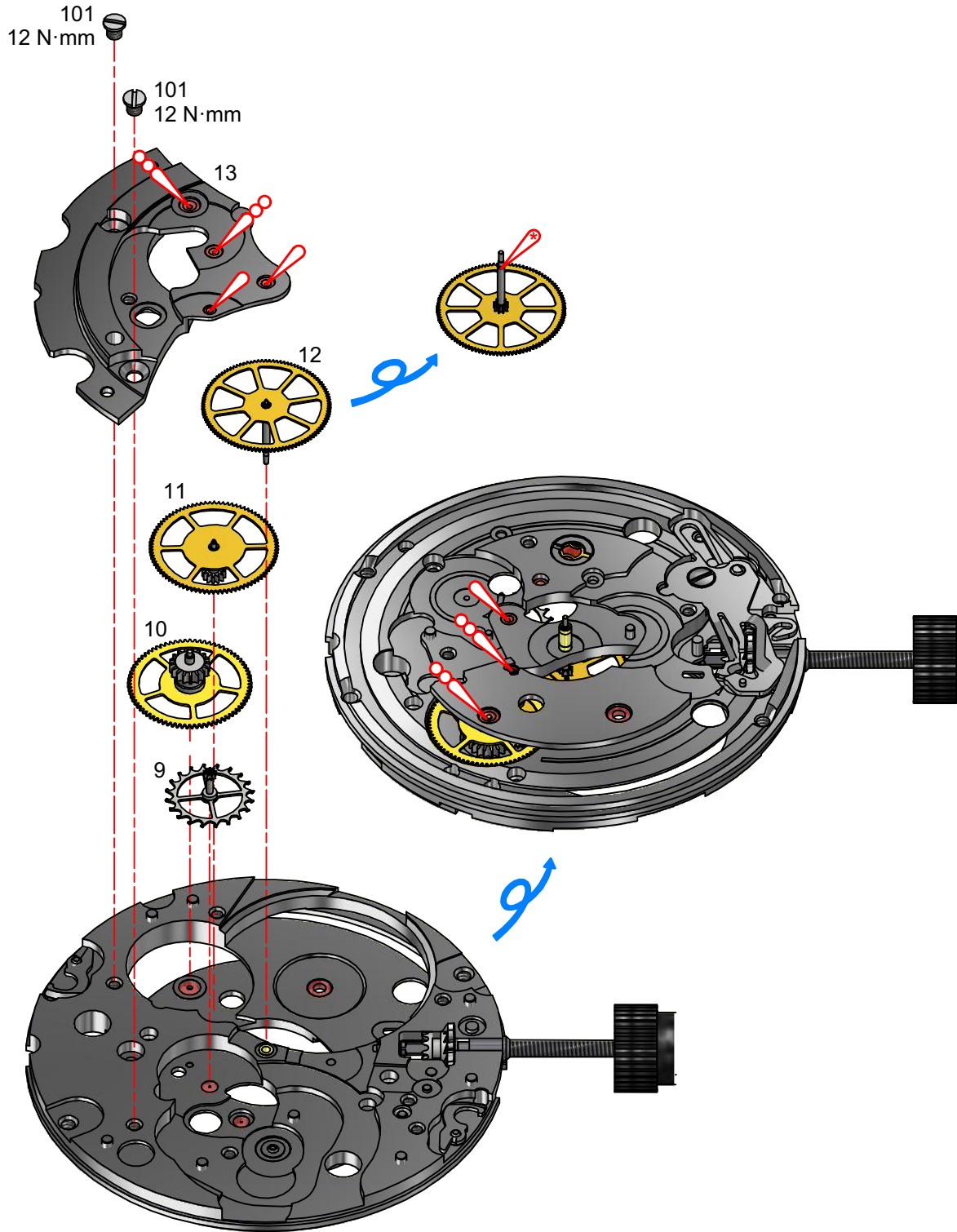
Prélubrification – Tauchschmierung – Splash lubrication	
	<p>Ne pas laver. Si la pièce est très sale ou rouillée, l'échanger par une fourniture d'origine livrée pré lubrifiée par Sellita Watch CO SA.</p> <p>Nicht waschen. Sollte das Stück sehr verschmutzt oder rostig sein, ist es gegen ein von Sellita Watch CO SA vorgeöltes Original-Stück zu tauschen.</p> <p>Do not wash. If the part is very dirty or rusty, it should be exchanged for an original part which is lubricated and delivered by Sellita Watch CO SA.</p>

Couples donnés – Einzuhaltende Drehmomenten – Given torques	
<p>Les couples sont indiqués à la valeur minimum pour dévisser</p> <p>Die Drehmomente werden als minimale Lösemomente angegeben</p> <p>Torques are indicated at the minimum value for loosening</p>	

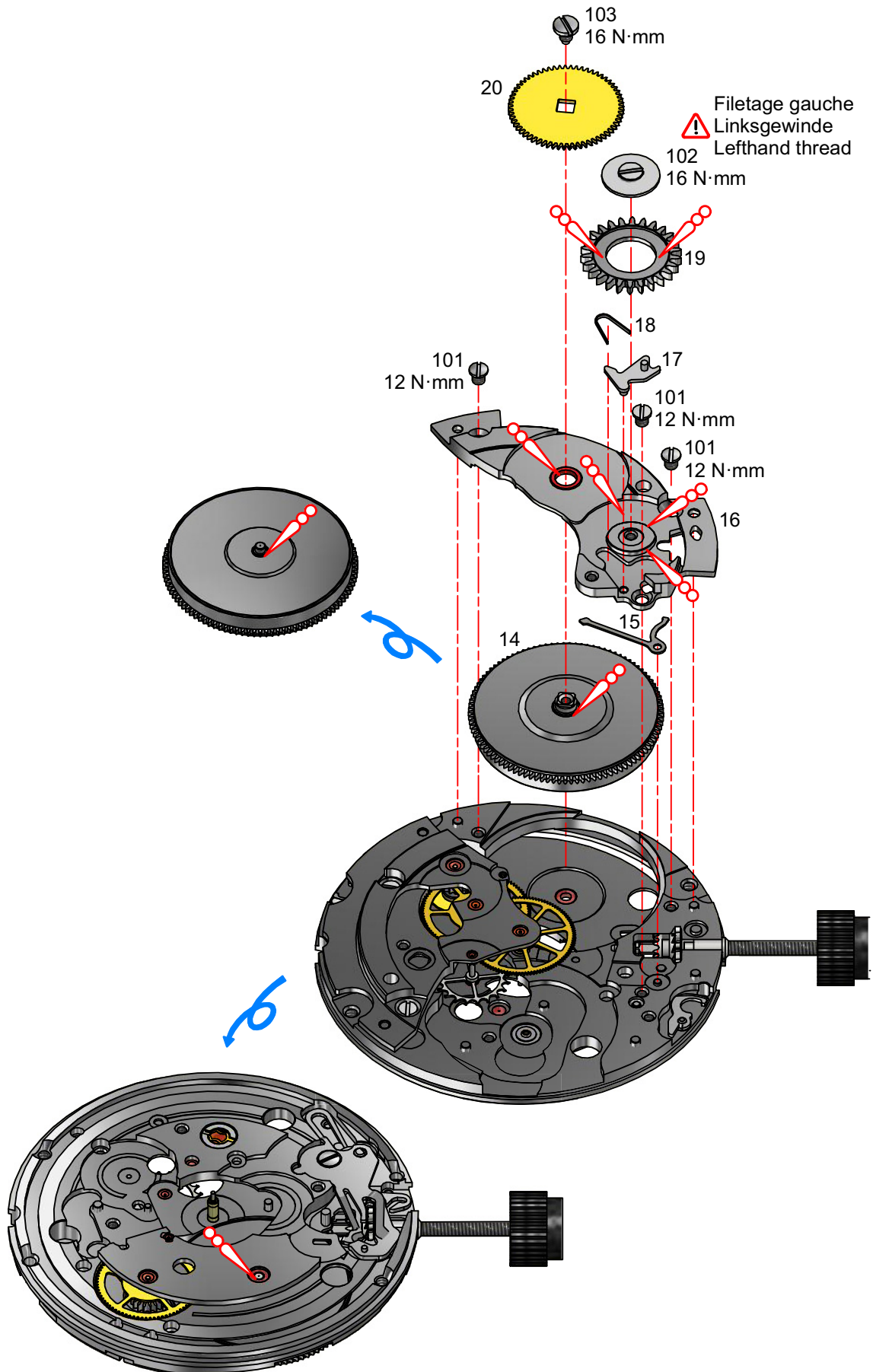
Montage mouvement – Werkmontage – Assembling of the movement
Mécánisme de mise à l'heure – Zeigerwerkmechanismus – Handsetting mechanism



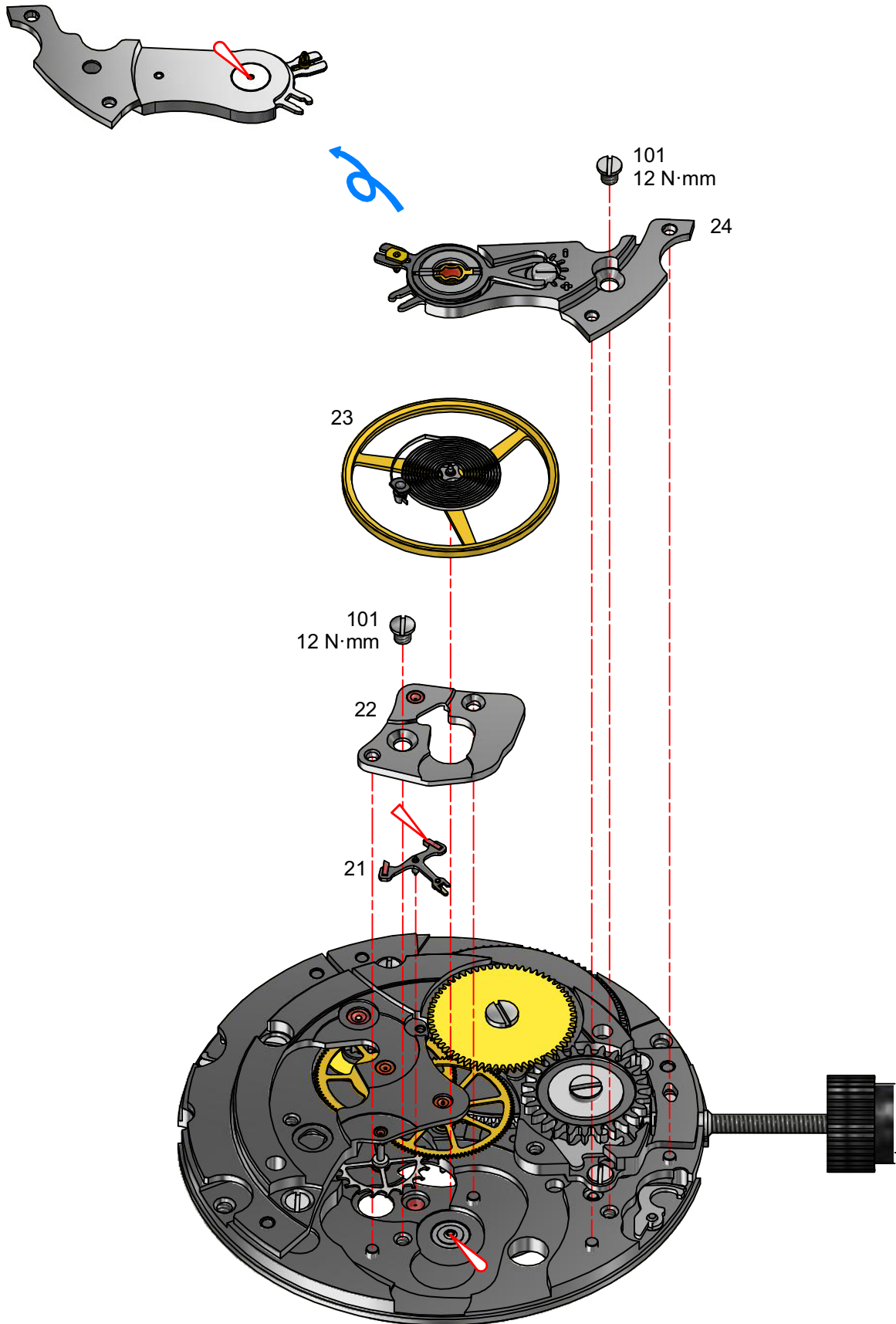
Montage mouvement – Werkmontage – Assembling of the movement
Mouvement de base – Basiswerk – Basic movement



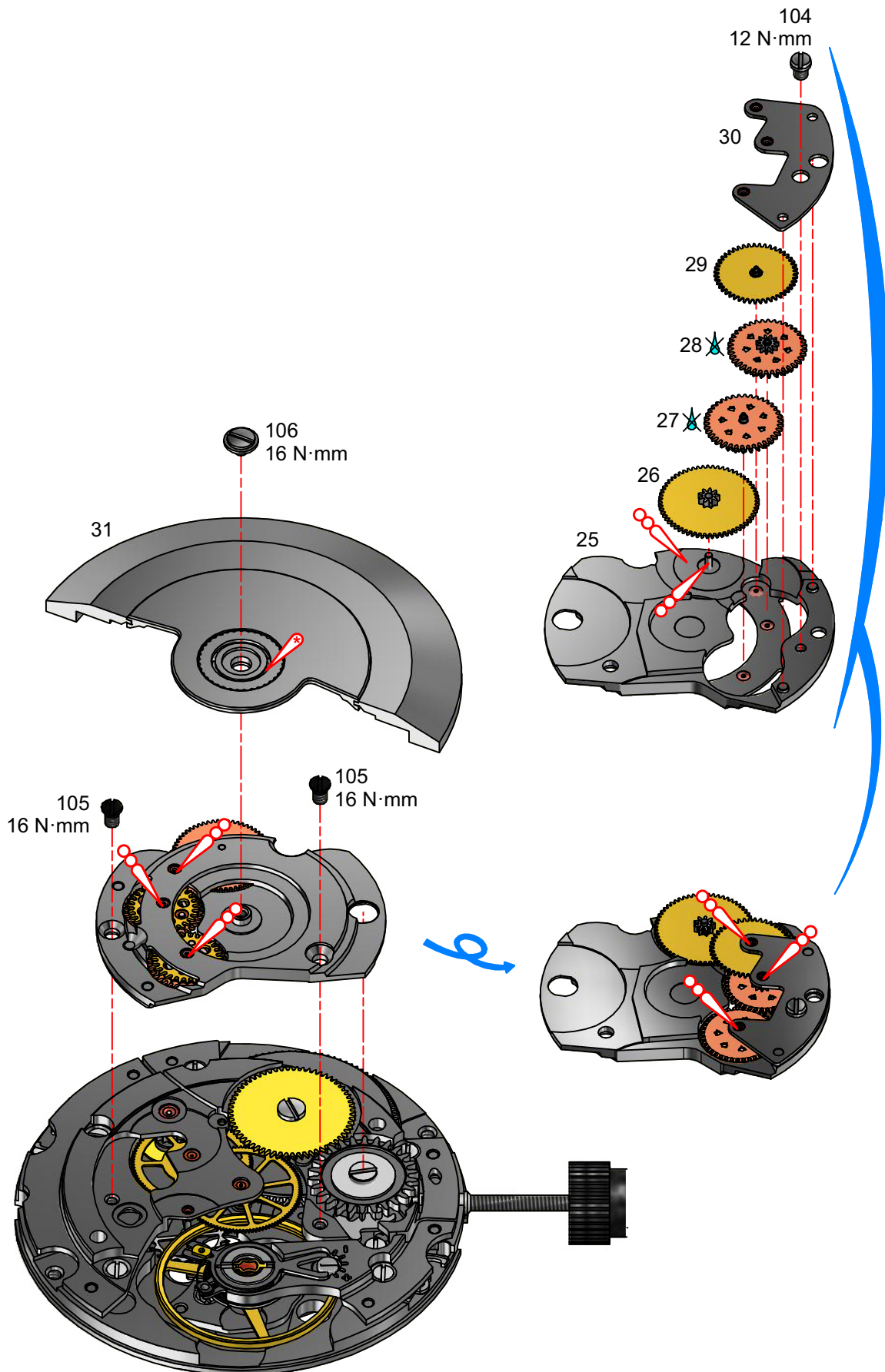
Montage mouvement – Werkmontage – Assembling of the movement
 Mouvement de base – Basiswerk – Basic movement



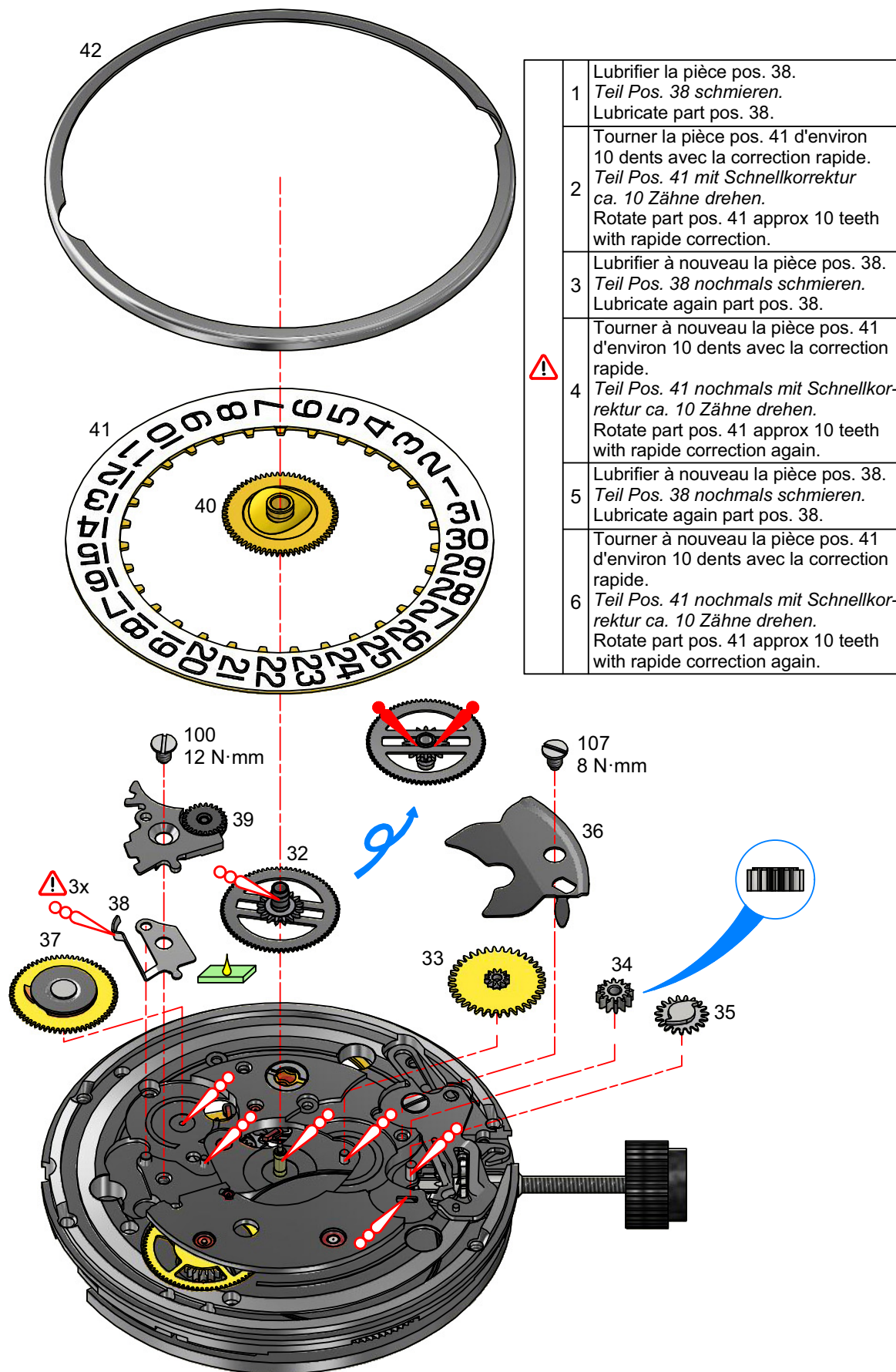
Montage mouvement – Werkmontage – Assembling of the movement
Mouvement de base – Basiswerk – Basic movement



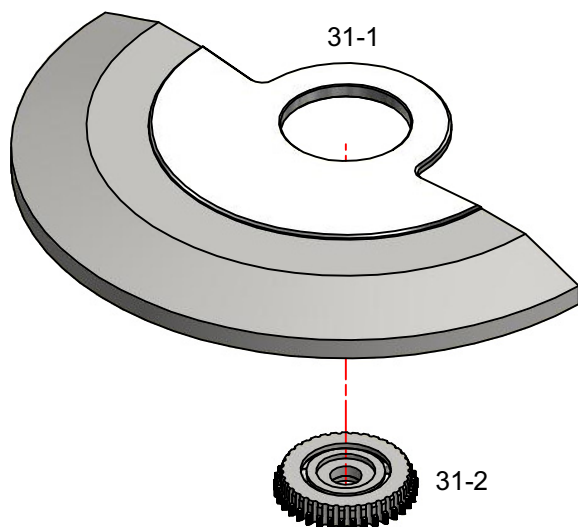
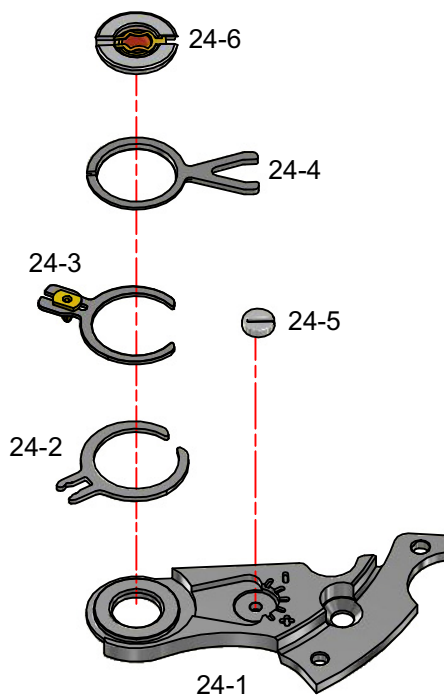
Montage mouvement – Werkmontage – Assembling of the movement
 Mécanisme automatique – Automatikmechanismus – Self-winding mechanism



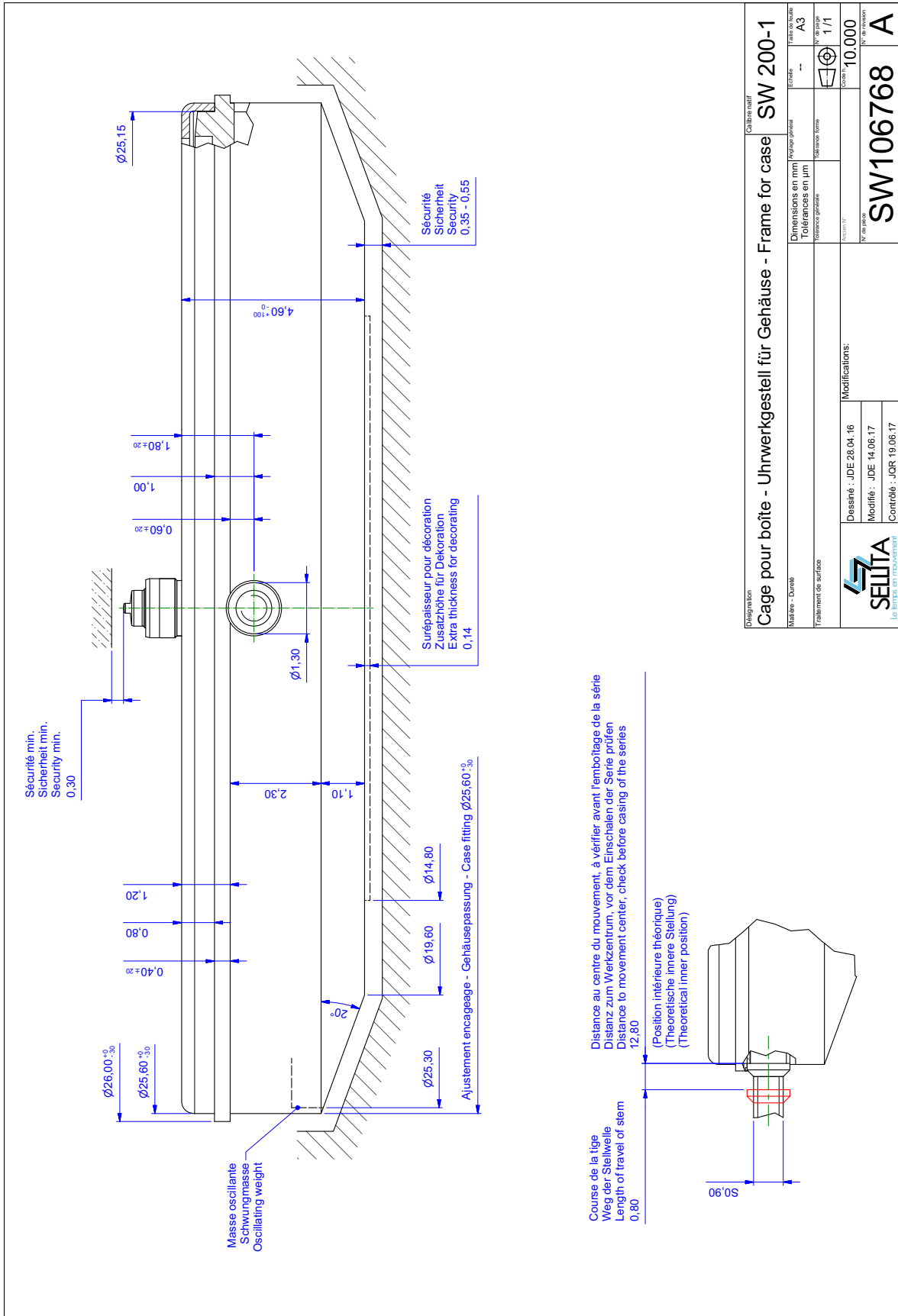
Montage mouvement – Werkmontage – Assembling of the movement
Mécanisme calendrier et rouage de minuterie – Kalendermechanismus und Wechselräderwerk – Calendar mechanism and minute wheel train




Montage mouvement – Werkmontage – Assembling of the movement
Pont de balancier et masse oscillante – Unruhbrücke und Schwungmasse – Balance bridge and oscillating weight



Cage pour boîte – Uhrwerkgestell für Gehäuse – Frame for case

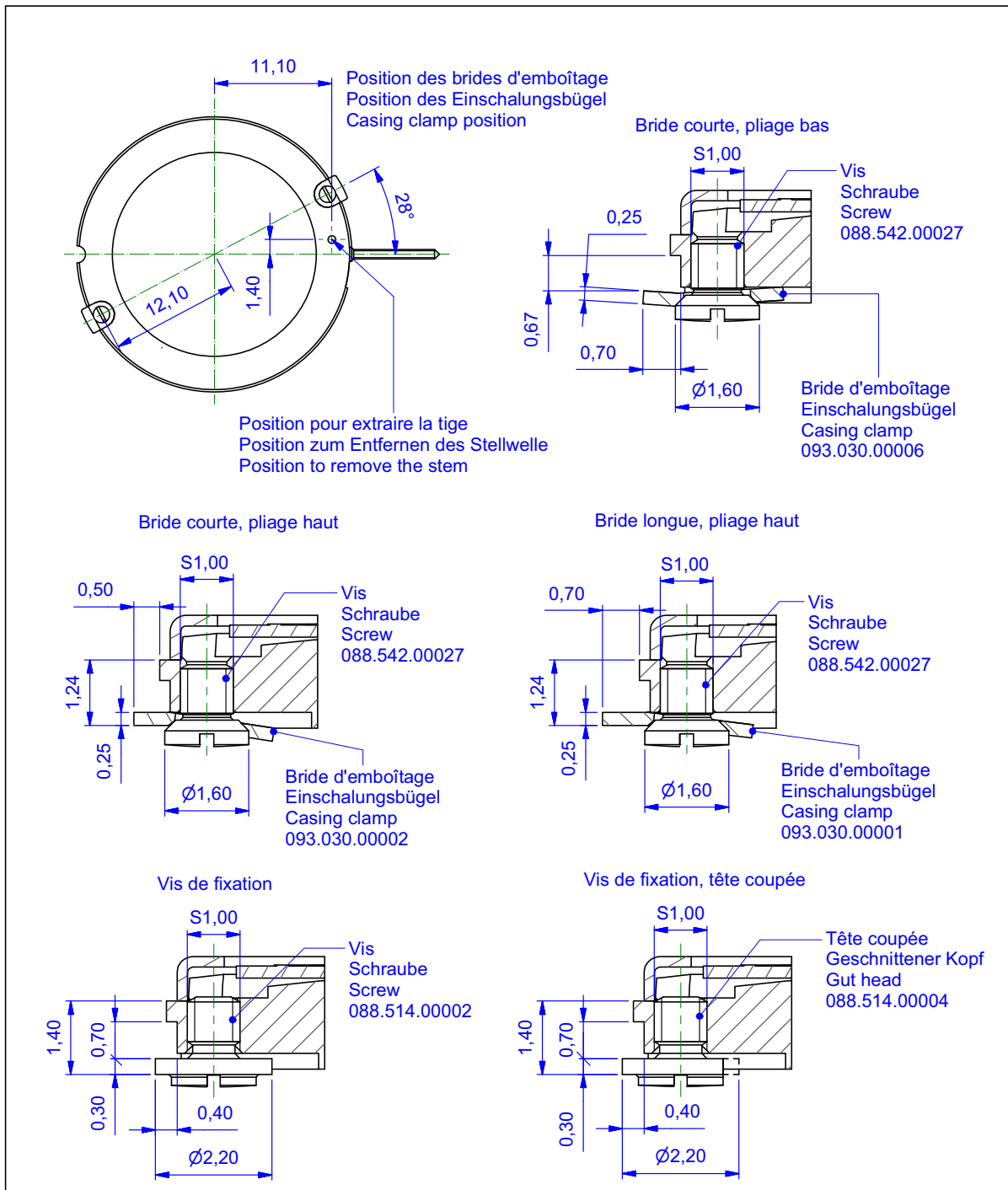



Description		Calibre n°11	
Cage pour boîte - Uhrwerkgestell für Gehäuse - Frame for case SW 200-1			
Matière - Dureté	Hydrate perle	Echelle	Taille de papier
		---	A3
Traitements de surface		Tolérances en µm	N° de page
		1/1	1/1
Modifications:		Code	10.000
Dessiné : JDE 28.04.16		N° de pièce	
Modifié : JDE 14.06.17		SW106768	
Contrôle : JQR 19.06.17		N° de révision	
		A	



 Ce document est confidentiel et appartient à SELLITA WATCH CO S.A. Tous les droits réservés. L'accès à ce document est strictement réservé à des personnes autorisées par SELLITA WATCH CO S.A. et il ne peut être ni copié, ni reproduit, ni distribué sans l'autorisation écrite préalable de SELLITA WATCH CO S.A.

Options d'emboîtement – Einschaltungsoptionen – Casing options



Désignation		Options d'emboîtement - Einschaltungsoptionen - Casing options		Calibre natif		SW 200-1	
Matière - Dureté		Dimensions en mm Tolérances en µm		Anglage général		Echelle	
						--	
Traitement de surface		Tolérance générale		Tolérance forme		N° de page	
						1 / 1	
 Dessiné : JQR 28.02.17 Modifié : Contrôlé : GLD 28.02.17		Modifications:		Ancien N°		Code h.	
				N° de pièce		N° de révision	
				SW107024		A	

Ce document est confidentiel et appartient à SELLITA WATCH CO S.A. Tous les droits afférents à ce document, y compris son contenu, et ses descriptions sont réservés. L'accès à ce document est strictement réservé à des personnes autorisées par SELLITA WATCH CO S.A. et il ne peut être ni copié, ni reproduit, ni distribué sans l'autorisation écrite préalable de SELLITA WATCH CO S.A.

Extraction de la tige de remontoir – Entfernen der Aufzugwelle – Extraction of the winding stem

1) Tirer la tige de remontoir en position de mise à l'heure. 1) Aufzugwelle in Zeigerstellung ziehen. 1) Draw the winding stem into the hand-setting position.

2) Presser sur l'axe de tirette à l'aide d'un tournevis Ø 1,00 mm. 2) Mit einem Schraubenzieher Ø 1,00 mm auf die Winkelhebelwelle drücken. 2) Press on the setting lever axle with screw driver Ø 1,00 mm.

Eviter l'utilisation de pointes ou de brucelles pour cette opération, car la tirette risque de se coincer ou de détériorer le ressort de tirette.

Dabei sind keine spitzen Gegenstände (Pinzette, usw.) zu verwenden, da sonst der Winkelhebel zu tief eingedrückt wird und dadurch möglicherweise verklemmt oder die Winkelhebelfeder beschädigt wird.

Avoid pointed tools (tweezers or similar). They may jam the setting lever which will subsequently damage the setting lever spring.

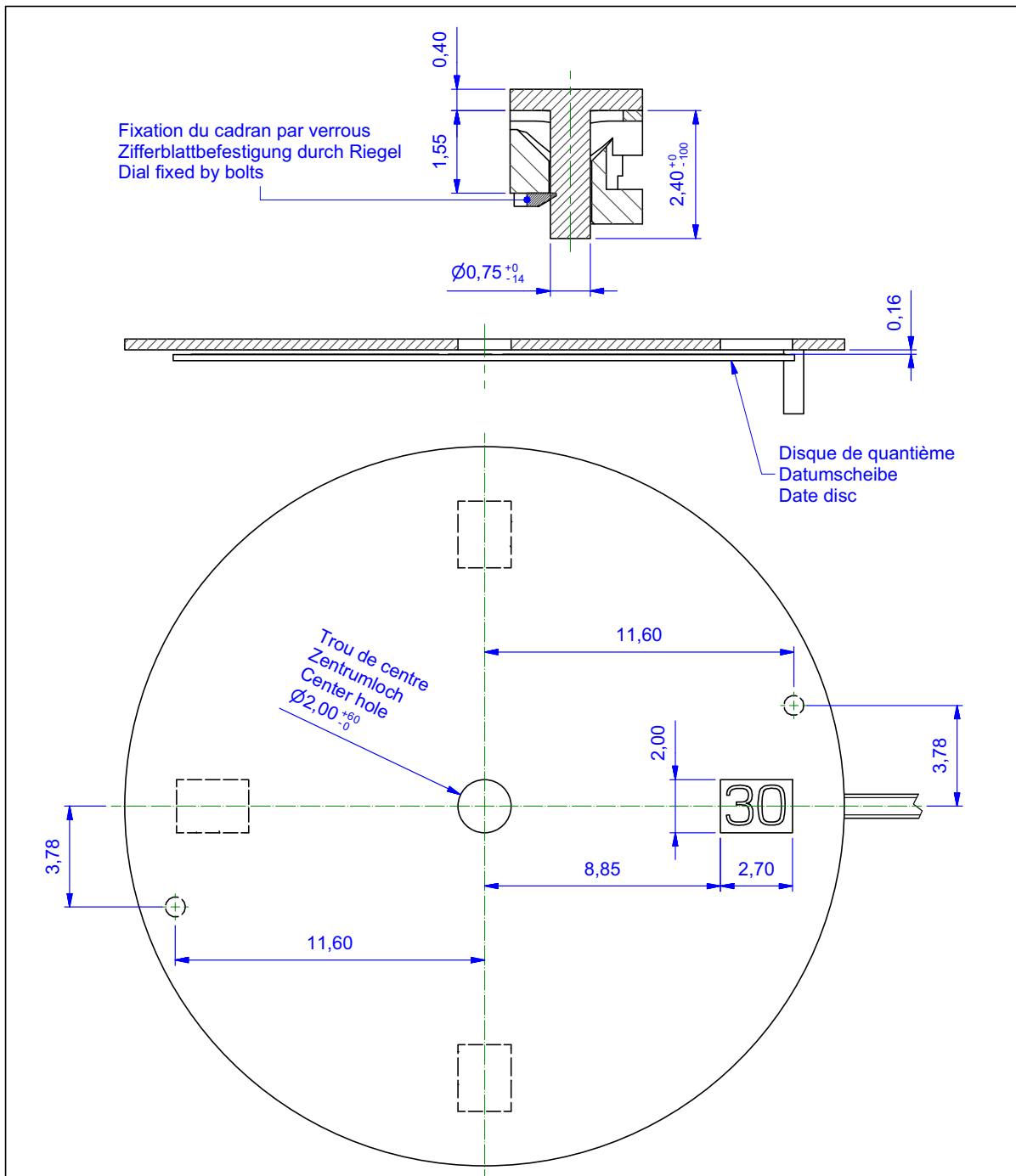
3) Sortir la tige de remontoir. 3) Welle entfernen. 3) Pull out the winding stem.


L'enlèvement de la tige est facilité par les portes-pièces commandés chez Sellita.

Mit speziellen Werkstückhaltern lässt sich die Aufzugwelle noch leichter entfernen. Sie sind bei Sellita erhältlich.

It is quite easy to remove the winding stem with particular movement holders. They are available at Sellita.

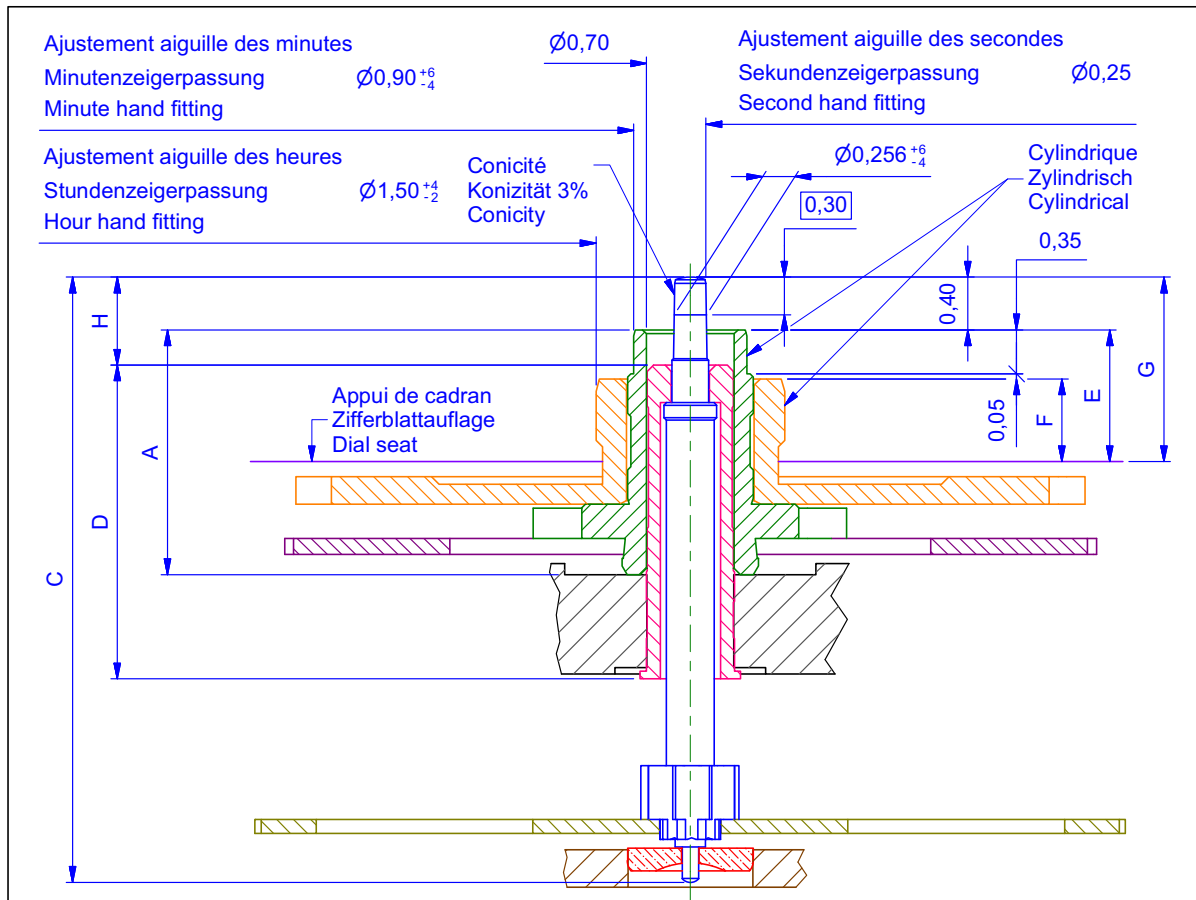
Indications pour cadran – Angaben für das Zifferblatt – Indications for dial




Désignation		Calibre natif	
Indications pour cadran - Angaben für das Zifferblatt - Indications for dial		SW 200-1	
Matière - Dureté	Dimensions en mm Tolérances en μm	Anglage général	Echelle
			--
Traitement de surface	Tolérance générale	Tolérance forme	Taille de feuille
			A4
			N° de page
			1 / 1
	Dessiné : JDE 27.04.16	Ancien N°	
	Modifié : JDE 14.06.17	Code h.	
	Contrôlé : JQR 19.06.17	10.000	
Modifications:		N° de pièce	N° de révision
		SW106765	A

Ce document est confidentiel et appartient à SELLITA WATCH CO S.A. Tous les droits afférents à ce document, y compris son contenu, et ses descriptions sont réservés. L'accès à ce document est strictement réservé à des personnes autorisées par SELLITA WATCH CO S.A. et il ne peut être ni copié, ni reproduit, ni distribué sans l'autorisation écrite préalable de SELLITA WATCH CO S.A.

Aiguillages – Zeigerwerkshöhen – Hand fitting heights

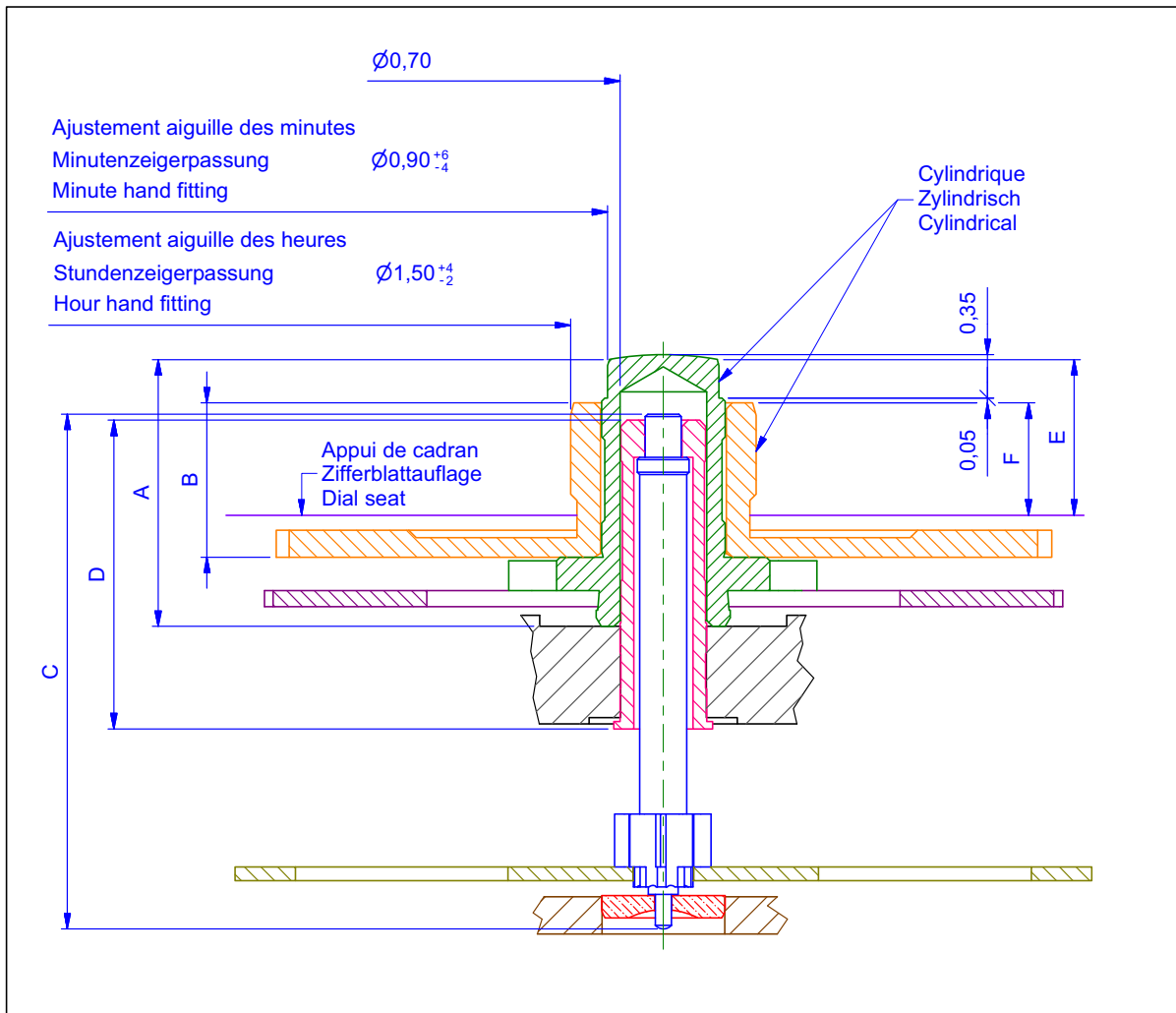


Aiguillage Zeigerwerkshöhe Hand fitting height	Longueur / Länge / Length				Dépassement / Höhe / Height			H
	A	B	C	D	E	F	G	
1	1,95	1,00	4,82	2,50	1,10	0,70	1,50	0,70
2 (standard)	2,20	1,25	5,07	2,50	1,35	0,95	1,75	0,95
3	2,45	1,50	5,32	2,50	1,60	1,20	2,00	1,20
4	2,70	1,75	5,57	2,50	1,85	1,45	2,25	1,45
5	2,95	2,00	5,82	2,50	2,10	1,70	2,50	1,70
6	3,20	2,25	6,07	2,50	2,35	1,95	2,75	1,95
7	3,45	2,50	6,32	2,50	2,60	2,20	3,00	2,20
8	3,70	2,75	6,57	3,50	2,85	2,45	3,25	1,45
9	3,95	3,00	6,82	3,50	3,10	2,70	3,50	1,70
10	4,20	3,25	7,07	3,50	3,35	2,95	3,75	1,95
11	4,45	3,50	7,32	3,50	3,60	3,20	4,00	2,20
12	4,70	3,75	7,57	3,50	3,85	3,45	4,25	2,45


Designation		Aiguillages - Zeigerwerkshöhen - Hand fitting heights		Calibre natif		SW 200-1	
Matière - Dureté		Dimensions en mm Tolérances en µm		Angeage général		Echelle -- Taille de feuille A4	
Traitement de surface		Tolérance générale		Tolérance forme		N° de page 1/2	
		Dessiné : JDE 28.04.16		Modifications:		Ancien N°	
		Modifié : JDE 14.06.17				Code h. 10.000	
Contrôlé : JQR 14.06.17		N° de pièce		SW106769		N° de révision A	

Ce document est confidentiel et appartient à SELLITA WATCH CO S.A. Tous les droits afférents à ce document, y compris son contenu, et ses descriptions sont réservés. L'accès à ce document est strictement réservé à des personnes autorisées par SELLITA WATCH CO S.A. et il ne peut être ni copié, ni reproduit, ni distribué sans l'autorisation écrite préalable de SELLITA WATCH CO S.A.

Aiguillages sans seconde – Zeigerwerkshöhen ohne Sekunde – Hand fitting heights without second

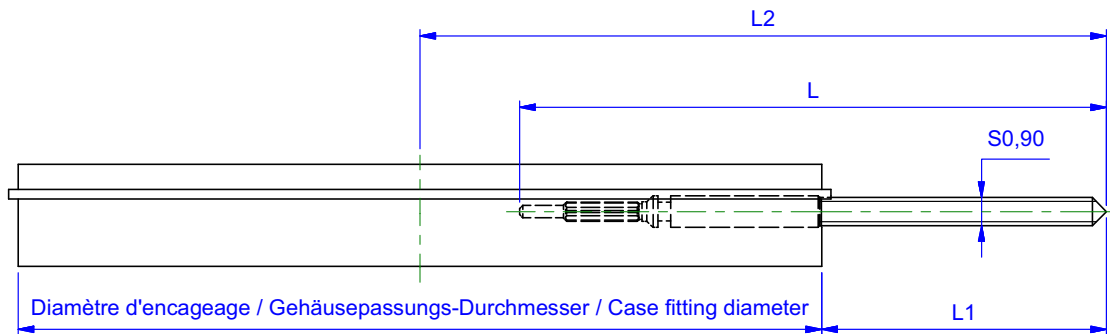


Aiguillage	Longueur / Länge / Length				Dépassement / Höhe / Height	
	A	B	C	D	E	F
Zeigerwerkshöhe	Chaussée	Roue des heures	Pignon des sec.	Tube de centre	Chaussée	Roue des heures
Hand fitting height	Minutenrohr	Stundenrad	Sekundentrieb	Zentrumrohr	Minutenrohr	Stundenrad
	Cannon-pinion	Hour wheel	Sec. wheel pinion	Centre tube	Cannon-pinion	Hour wheel
1	1,95	1,00	4,17	2,50	1,10	0,70
2 (standard)	2,20	1,25	4,17	2,50	1,35	0,95
3	2,45	1,50	4,17	2,50	1,60	1,20
4	2,70	1,75	4,17	2,50	1,85	1,45
5	2,95	2,00	4,17	2,50	2,10	1,70
6	3,20	2,25	4,17	2,50	2,35	1,95
7	3,45	2,50	4,17	2,50	2,60	2,20
8	3,70	2,75	4,17	2,50	2,85	2,45

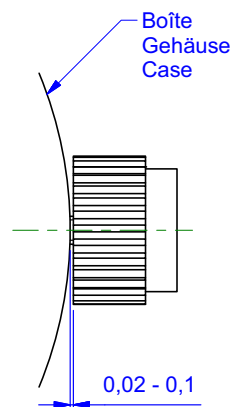
Désignation				Calibre natif			
Aiguillages - Zeigerwerkshöhen - Hand fitting heights				SW 200-1			
Matière - Dureté		Dimensions en mm Tolérances en μm		Anglage général	Echelle	Taille de feuille	
					--	A4	
Traitement de surface		Tolérance générale		Tolérance forme	N° de page		
					2 / 2		
		Dessiné : JDE 28.04.16		Ancien N°		Code h.	
		Modifié : JDE 14.06.17		N° de pièce		10.000	
		Contrôlé : JQR 14.06.17		SW106769		A	

Ce document est confidentiel et appartient à SELLITA WATCH CO S.A. Tous les droits afférents à ce document, y compris son contenu, et ses descriptions sont réservés. L'accès à ce document est strictement réservé à des personnes autorisées par SELLITA WATCH CO S.A. et il ne peut être ni copié, ni reproduit, ni distribué sans l'autorisation écrite préalable de SELLITA WATCH CO S.A.

Longueur de tige et position de couronne – Länge der Stellwelle und Kronenposition – Length of setting stem and crown position



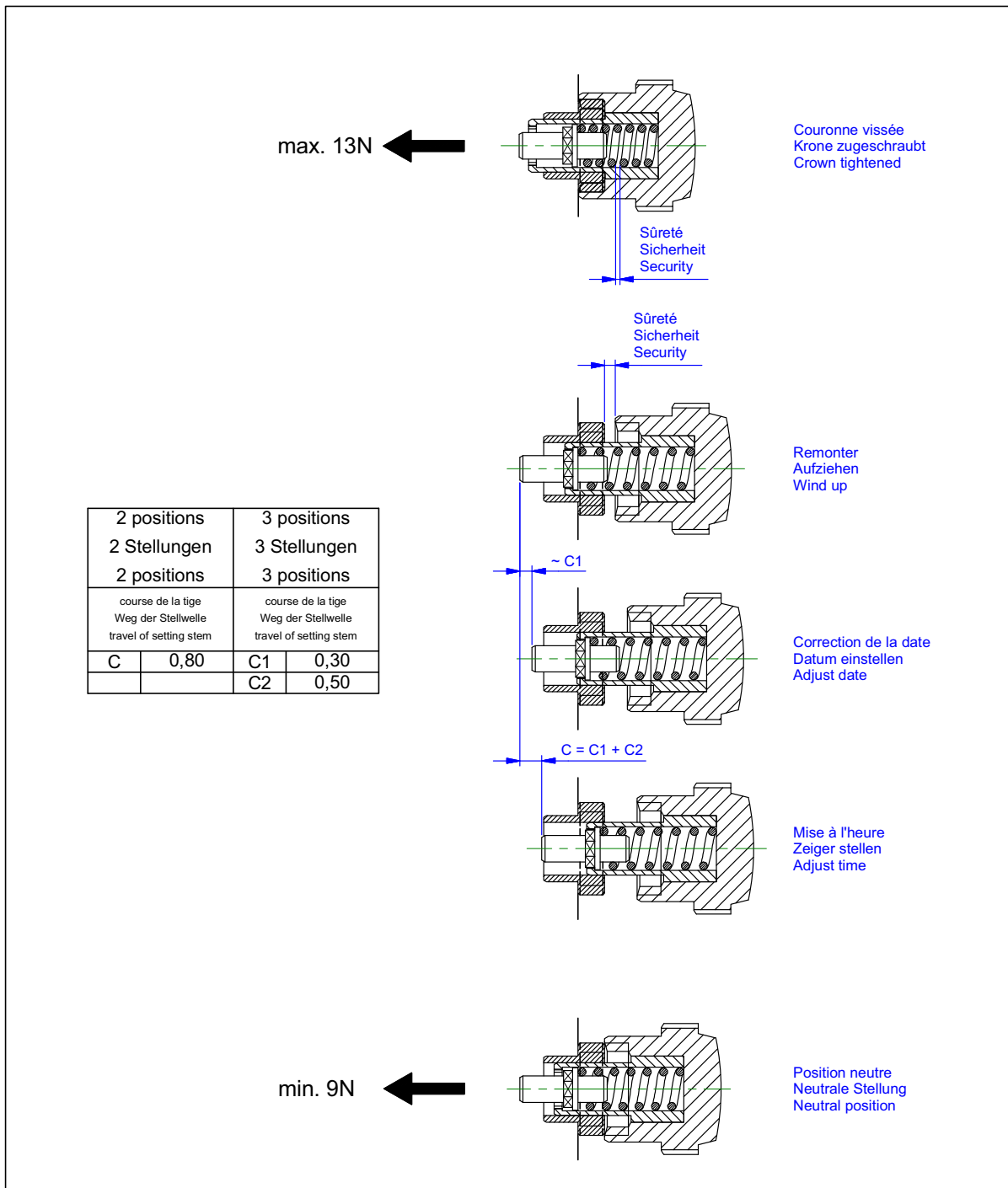
Longueur de la tige Länge der Stellwelle Length of setting stem	L	L1	L2
Normal	15,50	8,45	21,25
Long	20,00	12,95	25,75




	Afin d'éviter des dégâts importants au mouvement lors de chocs accidentels sur la couronne de remontoir, il est nécessaire de contrôler lors de l'emboîtement que l'espace entre la couronne et la carrure soit de 0,1 mm au maximum.
	Zur Vermeidung von Schäden am Werk infolge von zufälligen Schlägen auf die Krone der Aufzugwelle muss beim Werkeinbau der Abstand zwischen Krone und Gehäusemittelteil überprüft werden, er darf höchstens 0,1 mm betragen.
	To prevent major damage to the movement if the winding stem crown is inadvertently knocked, it is necessary to make sure that the gap between the crown and the middle is no more than 0,1 mm when fixing the movement in its case.

Désignation		Calibre natif	
Tige - Longueur, position couronne		SW 200-1	
Matière - Dureté	Dimensions en mm Tolérances en μm	Anglage général	Echelle
			--
Traitement de surface	Tolérance générale	Tolérance forme	Taille de feuille
			A4
	Dessiné : FLA 16.03.12	Ancien N°	
	Modifié : JDE 03.07.17	--	
	Contrôlé : JQR 03.07.17	Code h.	
SW102579		A	

Ce document est confidentiel et appartient à SELLITA SA. Tous les droits afférents à ce document, y compris son contenu, et ses descriptions sont réservés. L'accès à ce document est strictement réservé à des personnes autorisées par SELLITA SA et il ne peut être ni copié, ni reproduit, ni distribué sans l'autorisation écrite préalable de SELLITA SA.

Couronne vissée : positions – Geschraubte Krone : Stellungen – Screwed crown : positions


Désignation		Calibre natif	
Couronne vissée - Positions		SW 200-1	
Matière - Dureté	Dimensions en mm Tolérances en μm	Anglage général	Echelle
			--
Traitement de surface	Tolérance générale	Tolérance forme	Taille de feuille
			A4
	Dessiné : FLA 16.03.12	Ancien N°	
	Modifié : JDE 03.07.17	Code h.	
	Contrôlé : JQR 03.07.17	N° de pièce	
Modifications:		SW102580	
		A	

Ce document est confidentiel et appartient à SELLITA WATCH CO S.A. Tous les droits afférents à ce document, y compris son contenu, et ses descriptions sont réservés. L'accès à ce document est strictement réservé à des personnes autorisées par SELLITA WATCH CO S.A. et il ne peut être ni copié, ni reproduit, ni distribué sans l'autorisation écrite préalable de SELLITA WATCH CO S.A.

SELLITA SW 200-1

Modifications comparées aux versions précédentes du document

Änderungen gegenüber vorhergehenden Dokumentversionen

Modifications compared with previous document versions

Version	Date Datum Date	Modifications	Änderung	Modification	Page Seite Page
05	31.08.2017	Mise à jour complète	Komplettes Update	Complete update	-
04	02.02.2015	Correction aiguillages + vis et brides de fixation	Zeigerstellung + Schrauben der Werkbefestigungsbriden	Correction of hand fitting heights + screws and casing clamps	19-22-23
03	06.06.2014	Mise à jour complète	Komplettes Update	Complete update	-
02	22.11.2012	Correctif n° de pièces + ajout n° articles dans la liste des pièces	Korrektur der Artikelnummer in der Stückliste	Correction of parts numbers + add articles in the list of components	6-7
		Indicateur de quantième: police Sellita standard	Datumanzeiger: Schrift Sellita standard	Date indicator: font Sellita standard	-
01	28.09.2012	Mise à jour complète	Komplettes Update	Complete update	-

Ce document est disponible sur:

Dieses Dokument finden Sie auf der Seite von:

This document is available on:

www.sellita.ch



SELLITA WATCH CO SA

Crêt du Locle 11
CH-2301 La Chaux-de-Fonds
Tél: +41 32 967 99 67
Fax: +41 32 967 99 60
E-mail: info@sellita.ch