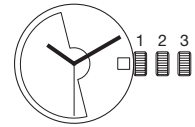




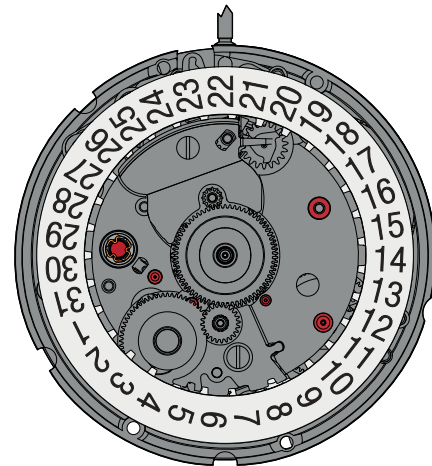
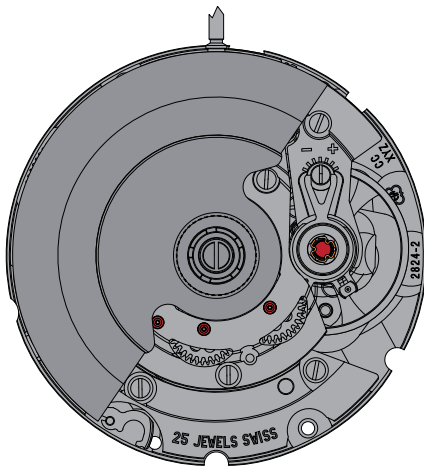
## 11 1/2<sup>'''</sup> ETA 2824-2

CT 2824-2 FDE 481688 19 01.04.2014

11 1/2<sup>'''</sup> Ø 25,60 mm



Hauteur sur mouvement	Höhe auf Werk	Movement height	4,60 mm
Réserve de marche	Gangreserve	Running time	38 h
Nombre de rubis	Anzahl Rubine	Number of jewels	25
Angle de levée du balancier	Hebungswinkel der Unruh	Angle lift of balance	50°
Fréquence	Frequenz	Frequency	28'800 A/h



Les travaux de réparation et de révision ne doivent être effectués que par du personnel dûment formé.  
Reparatur- und Revisionsarbeiten dürfen nur von ausgebildetem Fachpersonal ausgeführt werden.  
The repair and reconditioning work must only be performed by properly trained personnel.



## Informations générales



**Avant** de démarrer les travaux, veuillez svp étudier attentivement cette "*Communication technique*".



La protection des yeux est obligatoire pour toutes les interventions / tous les travaux sur le mouvement!



ETA SA décline toute responsabilité en cas de dommages du non respect de cette "*Communication technique*".

## Exigences en matière de protection de l'environnement



**Les dispositions légales en matière de traitement et d'élimination des déchets doivent être respectées lors de toutes les interventions / tous les travaux sur les mouvements!**

En particulier, les produits de graissage et de nettoyage néfastes pour l'environnement doivent être éliminés selon les règles!



Les **substances de nature à polluer l'eau** doivent être entreposées, transportées, récupérées et éliminées dans des récipients adéquats.

**Elles ne doivent en aucun cas polluer le sol ou être évacuées dans les réseaux de canalisation!**

## Explication des symboles



**Attention! Risque de dégât matériel!**

Ci-après quelques instructions à suivre obligatoirement pour éviter tout dégât matériel!

## Allgemeine Informationen



Diese "*Technische Mitteilung*" ist **vor** dem Beginn der Arbeiten genauestens zu studieren.



Für sämtliche Arbeiten am und mit dem Uhrwerk ist ein Augenschutz obligatorisch!



Für Schäden, welche durch Nichtbeachtung dieser "*Technischen Mitteilung*" entstehen, haftet die ETA SA nicht.

## Umweltschutz-Vorschriften



**Bei allen Arbeiten am und mit dem Uhrwerk sind die gesetzlichen Vorschriften zur ordnungsgemässen Verwertung und Beseitigung der Abfälle einzuhalten!**

Insbesondere sind umweltgefährdende Schmier- und Reinigungsmittel ordnungsgemäss zu entsorgen!



**Wassergefährdende Stoffe** müssen in geeigneten Behältern aufbewahrt, transportiert, aufgefangen und entsorgt werden.

**Diese dürfen nicht den Boden belasten oder in die Kanalisation gelangen!**

## Symbolerklärung



**Achtung! Gefahr von Sachschäden!**

Hier folgen wichtige Hinweise, die zur Vermeidung von Sachschäden unbedingt beachtet werden müssen!

## General information



**Before** starting work, please study this "*Technical communication*" carefully.



Eye protection is obligatory for all operations / work on the movement!



ETA SA disclaims any liability in case of damage arising from failure to observe this "*Technical communication*".

## Environmental protection requirements



**The legal provisions relating to waste handling and disposal must be observed in all operations / work on the movement!**

In particular, lubricating and cleaning products harmful to the environment must be disposed of in accordance with the rules!



**Substances prone to cause water pollution** must be stored, transported, collected and disposed of in appropriate vessels.

**Under no circumstances must they pollute the soil or be poured into sewage systems!**

## Explanation of symbols



**Caution! Risk of material damage!**

Below are some obligatory instructions for preventing any material damage!

## Liste des fournitures - Bestandteilliste - List of components

Pos	No Nr No	No Nr CS No	Numéro d'article Artikelnummer Article number	Liste des fournitures	Bestandteilliste	List of components
1	100	10.020.06	Var	Platine, montée	Werkplatte, montiert	Main plate, assembled
1-1	144	10.300.00	Var	Fixateur de cadran	Zifferblatthalter	Dial fastener
1-2	3025	70.531.00	7613226022522	Amortisseur, empierré, de balancier, dessous, à chasser, cylindrique	Stosssicherung, mit Stein, für Unruh, unten, zum Einpressen, zylindrisch	Jewelled shock-absorber for balance, bottom, to press-in, cylindrical
2	407	31.121.00	7613226053519	Pignon coulant	Kupplungstrieb	Sliding pinion
3	410	31.120.00	7613226057111	Pignon de remontoir	Aufzugtrieb	Winding pinion
4	401	51.010.21	Var	Tige de remontoir	Aufzugwelle	Winding stem
5	2648	53.061.00	7613226016064	Levier de correcteur	Korrektorhebel	Corrector lever
6	443/1	51.080.06	7613226048171	Tirette, montée	Winkelhebel, montiert	Setting lever, assembled
7	435	51.050.00	7613226032965	Bascule de pignon coulant	Kupplungstriebhebel	Yoke
8	445	51.090.00	7613226043831	Sautoir de tirette	Winkelhebelraste	Setting lever jumper
9	705	30.040.00	7613226056473	Roue d'échappement	Hemmungsrad	Escape wheel
10	203	30.012.06	7613226041271	Roue intermédiaire, montée	Zwischenrad, montiert	Intermediate wheel, assembled
11	210	30.025.00	7613226051010	Roue moyenne	Kleinbodenrad	Third wheel
12	227	30.027.00	Var	Roue de seconde	Sekundenrad	Second wheel
13	110	10.048.07	Var	Pont de rouage, empierré	Räderwerkbrücke, mit Steinen	Train wheel bridge, jewelled
14	180/1	20.010.00	Var	Barillet complet de mouvement	Federhaus vollständig für Grundwerk	Movement barrel complete
15	9433	56.070.00	7613226043121	Levier stop	Stopphebel	Stop lever
16	105	10.041.00	Var	Pont de barillet	Federhausbrücke	Barrel bridge
17	425	51.120.00	7613226000254	Cliquet	Klinke	Click
18	430	61.080.00	7613226028753	Ressort de cliquet	Klinkenfeder	Click spring
19	420	31.023.00	7613226057326	Roue de couronne	Kronrad	Crown wheel
20	415	31.020.00	Var	Rochet	Sperrrad	Ratchet wheel
21	710	40.010.00	7613226047174	Ancre	Anker	Pallet fork
22	125	10.057.07	Var	Pont d'ancre, empierré	Ankerbrücke, mit Stein	Pallet bridge, jewelled
23	721	40.050.21	7613226083547	Balancier réglé, avec piton, normalisé	Unruh reguliert, mit Spiralklotzchen, genormt	Timed balance regulated, with stud, standardized
24	121/1	10.058.06	Var	Pont de balancier, monté	Unruhbrücke, montiert	Balance bridge, assembled
24-1	121/3	10.058.61	Var	Pont de balancier	Unruhbrücke	Balance bridge
24-2	375	40.200.00	7613226005495	Porte-piton	Spiralklotzchenträger	Stud support
24-3	303/2	40.302.06	7613226048713	Raquette inférieure montée	Unterer Rückerstift montiert	Lower index, assembled
24-4	300	40.302.00	7613226033832	Raquette supérieure	Oberer Rückerstift	Upper index
24-5	358	40.380.00	7613226019126	Correcteur de raquette	Rückerkorrektor	Regulator corrector
24-6	3024	70.530.00	7613226039902	Amortisseur empierré de balancier, à chasser, à portée, dessus	Stosssicherung mit Stein, für Unruh, zum Einpressen, mit Auflage, oben	Jewelled shock-absorber, for balance, shouldered, to press in, top
25	1134	12.030.07	Var	Bâti du dispositif automatique, empierré	Gestell für Automatik mit Steinen	Automatic device framework, jewelled
26	1482	32.033.00	7613226054400	Roue entraîneuse de rochet	Mitnehmerrad für Sperrrad	Ratchet wheel driving wheel
27	1530	32.030.00	7613226023543	Roue auxiliaire d'inversion	Hilfs-Umkehrad	Auxiliary reversing wheel
28	1488	32.037.00	7613226044098	Roue d'inversion	Umkehrad	Reversing wheel
29	1481	32.031.06	7613226012943	Roue de réduction, montée	Reduktionsrad, montiert	Reduction wheel, assembled
30	1141	12.051.07	7613226025998	Pont inférieur du dispositif automatique, empierré	Untere Brücke für Automatik, mit Steinen	Automatic device lower bridge, jewelled
31	1143/1	22.010.06	Var	Masse oscillante, montée	Schwungmasse, montiert	Oscillating weight, assembled
31-1	1143	22.010.00	Var	Masse oscillante	Schwungmasse	Oscillating weight
31-2	1497	22.040.00	7613226038509	Roulement à billes	Kugellager	Ball bearing
32	450	31.100.00	7613226074163	Renvoi	Zeigerstellrad	Setting wheel
33	242	31.083.00	Var	Chaussée avec roue entraîneuse	Minutenrohr mit Mitnehmerrad	Cannon pinion with driving wheel
34	260	31.041.00	7613226031128	Roue de minuterie	Wechselrad	Minute wheel
35	2566	53.200.06	7613226033115	Correcteur de quantième, monté	Datumkorrektor, montiert	Date corrector, assembled
36	2557/1	91.440.22	Var	Indicateur de quantième	Datumanzeiger	Date indicator
37	255/1	31.046.06	Var	Roue des heures, montée	Stundenrad, montiert	Hour wheel, assembled
38	2556	33.020.00	7613226014053	Roue entraîneuse de l'indicateur de quantième	Datumanzeiger-Mitnehmerrad	Date indicator driving wheel
39	462	10.062.00	Var	Pont de rouage de minuterie	Wechselradbrücke	Minute train bridge
40	2576	53.080.00	7613226036208	Sautoir de quantième	Datumraste	Date jumper
41	2595/1	13.111.06	7613226054462	Plaque de maintien du sautoir de quantième, montée	Halteplatte für Datumraste, montiert	Date jumper maintaining plate, assembled
42	145	10.106.00	7613226055933	Support de cadran	Träger für Zifferblatt	Dial support
43	259	81.171.00	7613226021778	Clavette	Klemmscheibe	Key-bolt

Pos	No Nr No	No Nr CS No	Numéro d'article Artikelnummer Article number	Liste des fournitures	Bestandteilliste	List of components
900	-	88.542.00	Var	Vis à tête conique	Senkschraube	Countersunk head screw
				1x - Pos. 8: Vis de sautoir de tirette	- Pos. 8: Schraube für Winkelhebelraste	- Pos. 8: Screw for setting lever jumper
				1x - Pos. 41: Vis de plaque de maintien du sautoir de quantième	- Pos. 41: Schraube für Halteplatte für Datumraste	- Pos. 41: Screw for plate maintaining date jumper
901	-	88.542.01	Var	Vis à tête conique	Senkschraube	Countersunk head screw
				2x - Pos. 13: Vis de pont de rouage	- Pos. 13: Schraube für Räderwerkbrücke	- Pos. 13: Screw for train wheel bridge
				3x - Pos. 16: Vis de pont de barillet	- Pos. 16: Schraube für Federhausbrücke	- Pos. 16: Screw for barrel bridge
				2x - Pos. 22: Vis de pont d'ancre	- Pos. 22: Schraube für Ankerbrücke	- Pos. 22: Screw for pallet bridge
				1x - Pos. 24: Vis de pont de balancier	- Pos. 24: Schraube für Unruhbrücke	- Pos. 24: Screw for balance bridge
902	-	88.502.00	Var	Vis à tête cylindrique avec collerette	Zylinderschraube mit Bord	Cylindrical head screw with collerette
				1x - Pos. 19: Vis de roue de couronne	- Pos. 19: Schraube für Kronrad	- Pos. 19: Screw for crown wheel
903	-	88.502.01	Var	Vis à tête cylindrique	Zylinderschraube	Cylindrical head screw
				1x - Pos. 20: Vis de rochet	- Pos. 20: Schraube für Sperrad	- Pos. 20: Screw for ratchet wheel
904	-	88.542.03	Var	Vis à tête conique	Senkschraube	Countersunk head screw
				2x - Pos. 25: Vis de bâti du dispositif automatique	- Pos. 25: Schraube für Gestell für Automatik	- Pos. 25: Screw for automatic device framework
905	-	88.542.04	Var	Vis à tête conique	Senkschraube	Countersunk head screw
				1x - Pos. 30: Vis de pont inférieur du dispositif automatique	- Pos. 30: Schraube für untere Brücke für Automatik	- Pos. 30: Screw for automatic device lower bridge
906	-	88.502.01	Var	Vis à tête cylindrique avec collerette	Zylinderschraube mit Bord	Cylindrical head screw with collerette
				1x - Pos. 31: Vis pour masse oscillante	- Pos. 31: Schraube für Schwungmasse	- Pos. 31: Screw for oscillating weight
907	-	88.582.00	Var	Vis à portée	Ansatzschraube	Shouldered flat head screw
				1x - Pos. 39: Vis de pont de rouage de minuterie	- Pos. 39: Schraube für Wechselradbrücke	- Pos. 39: Screw for minute train bridge
			Var	Variante	Variante	Variant

**L'interchangeabilité et les variantes se trouvent sur ETA ONLINE SHOP (EOS) :**

**www.eta.ch**

- Support Center
- Support Center Portal

**Die Austauschbarkeit und Varianten finden Sie im ETA ONLINE SHOP (EOS):**

**www.eta.ch**

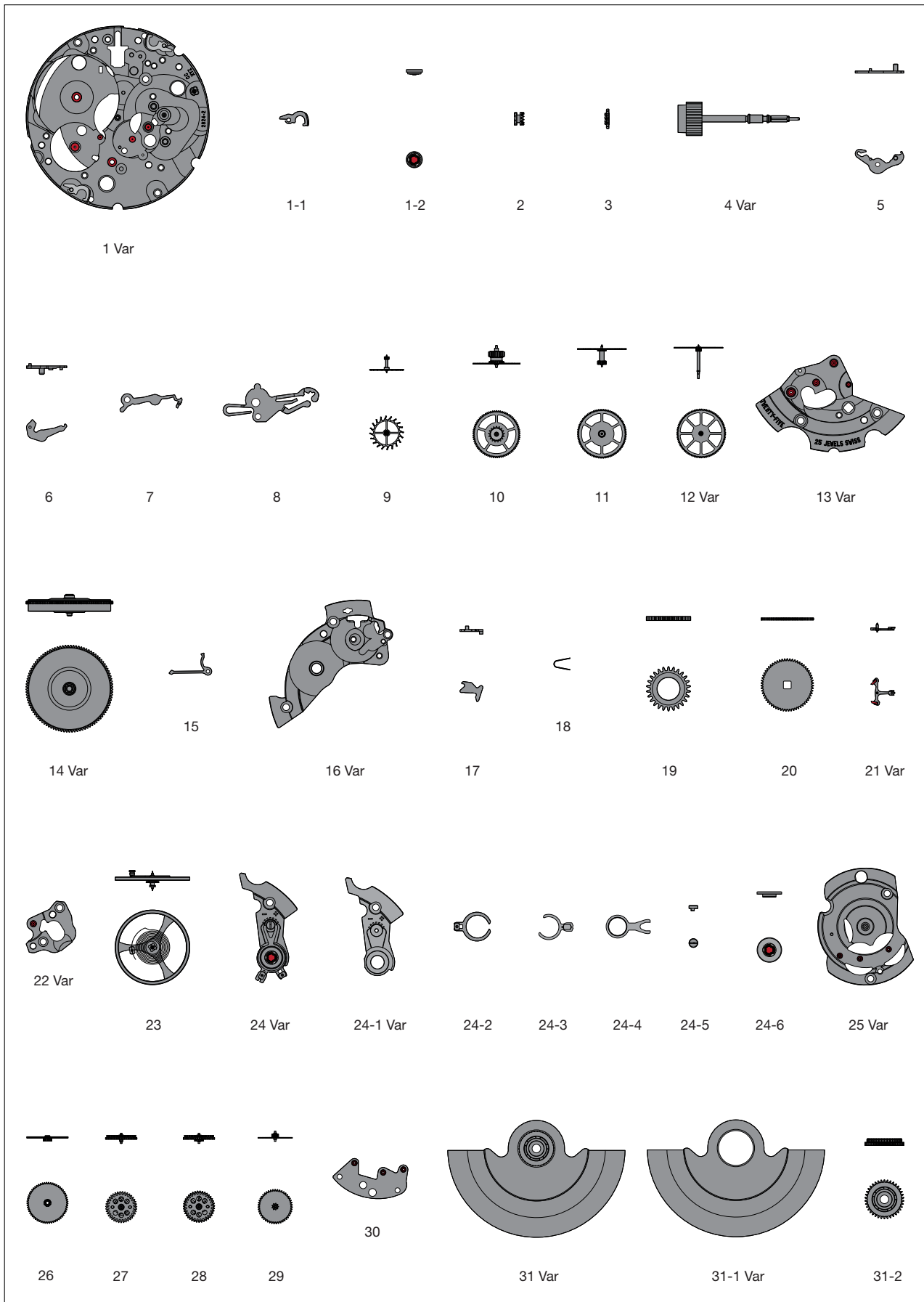
- Support Center
- Support Center Portal

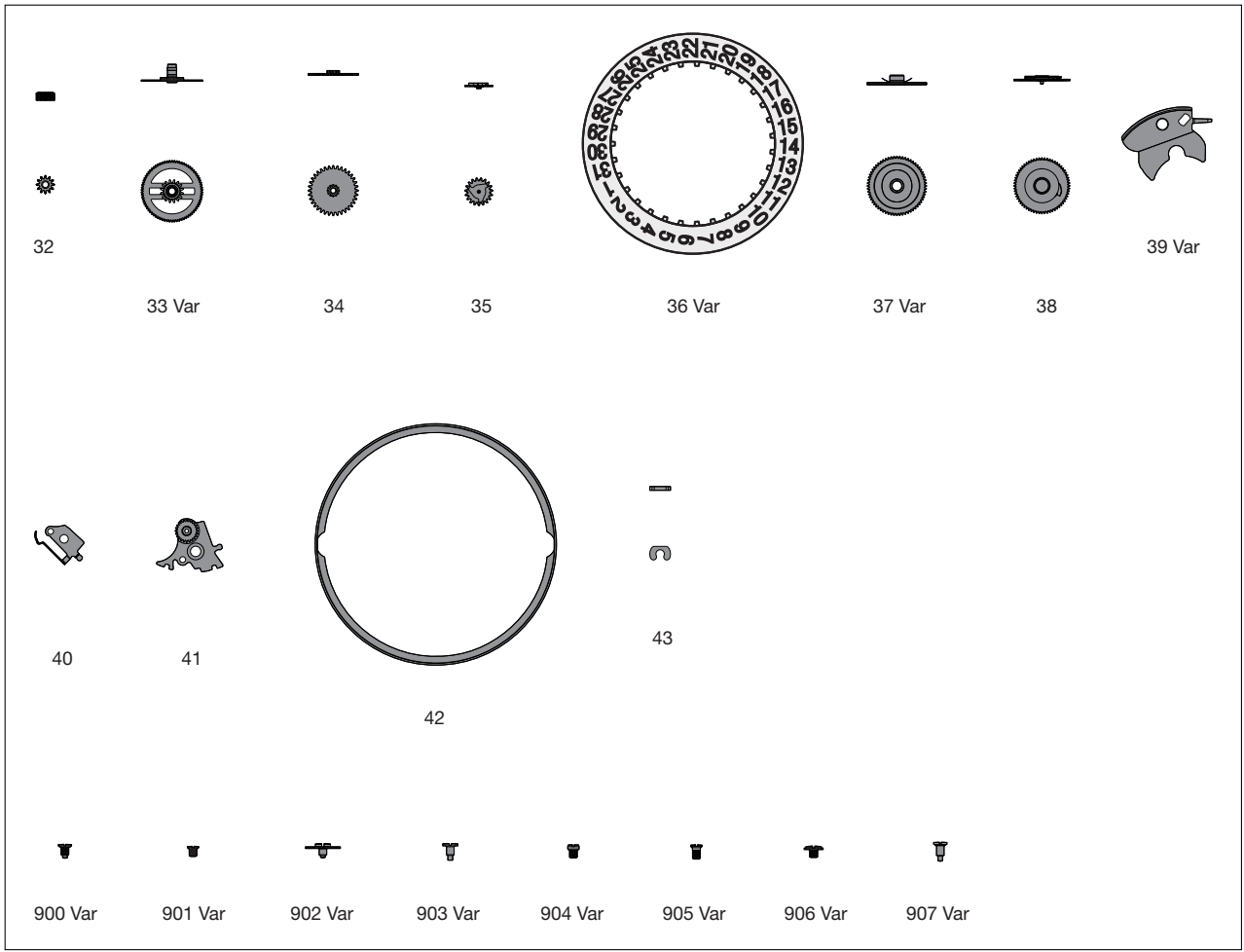
**Interchangeability and variants can be found on the ETA ONLINE SHOP (EOS):**

**www.eta.ch**

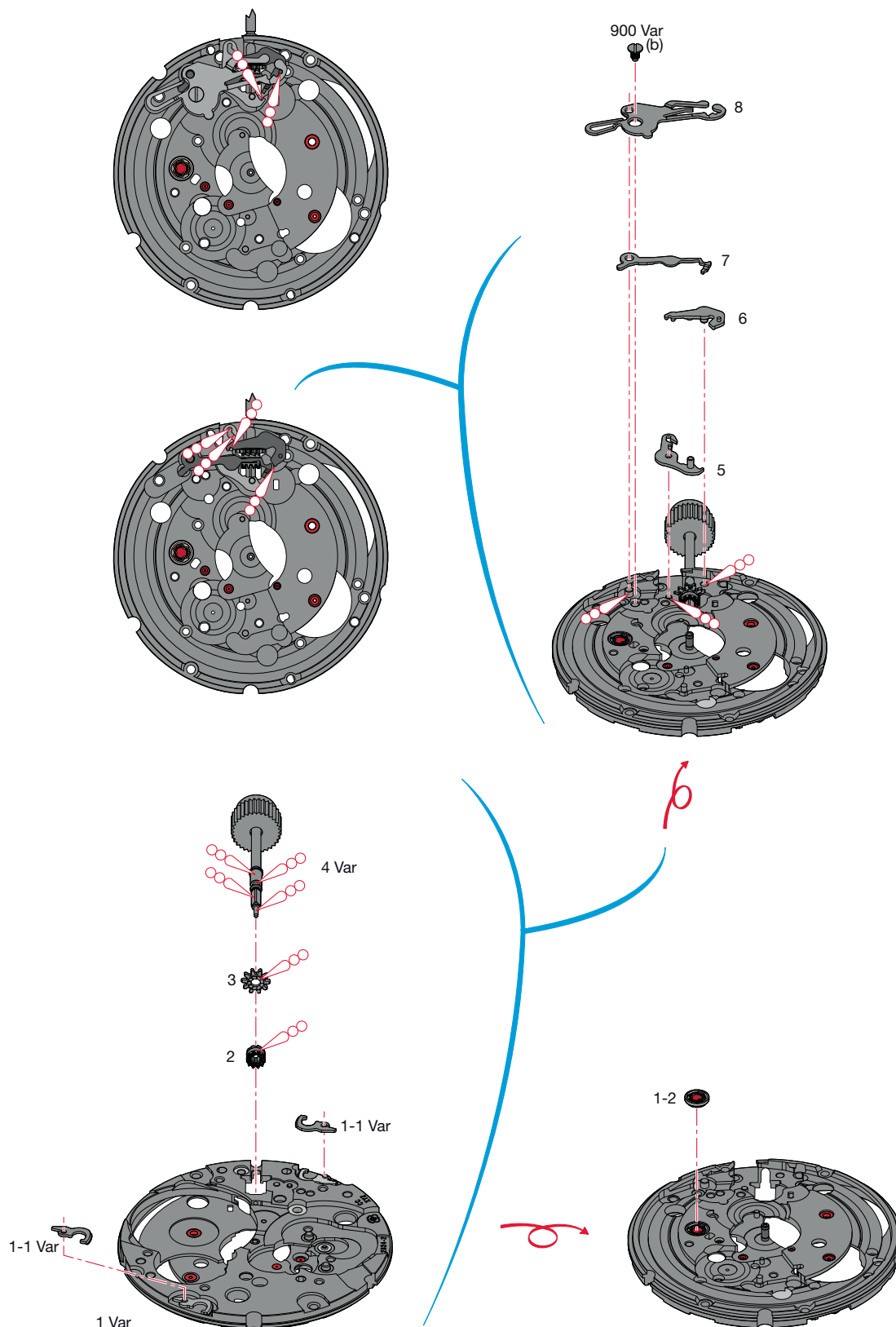
- Support Center
- Support Center Portal

Fournitures - Bestandteile - Materials





Ordre d'assemblage - Montager Reihenfolge - Order of assembly:  
 Mécanisme de mise à l'heure - Zeigerwerkmechanismus - Handsetting mechanism





**Montage du mécanisme de mise à l'heure**

(Liste des fournitures par ordre d'assemblage)

**Zusammenstellen des Zeigerwerkmechanismus**

(Bestandteilliste in Montagerihenfolge)

**Assembling of the handsetting mechanism**

(Parts listed in order of assembly)

1 Var	4 Var	7
2	5	8
3	6	900 Var (1x)

**Lubrification - Schmierung - Lubrication**

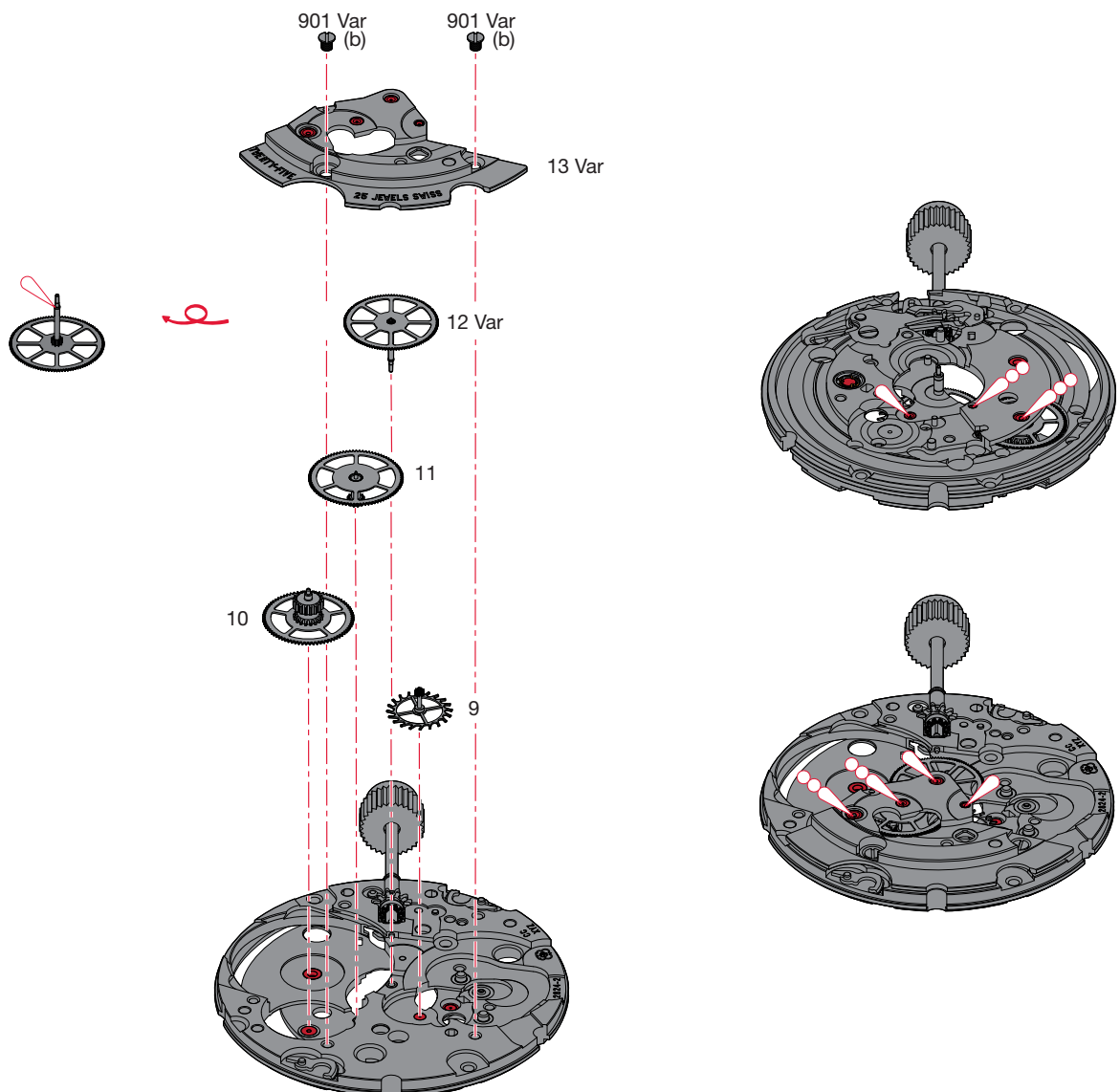
Huile épaisse ou graisse  
 Dickflüssiges Öl oder Fett  
 Thick oil or grease

**Moebius**  
**HP-1300**  
 ou / oder / or  
**Moebius D5**

**M<sub>L</sub> Couple minimum pour dévisser****M<sub>L</sub> Minimales Drehmoment zum Lösen****M<sub>L</sub> Minimum torque for loosening**

(b) 1,2 Ncm

Ordre d'assemblage - Montagerihenfolge - Order of assembly:  
 Mouvement de base - Basiswerk - Basic movement



**Montage du mouvement de base**

(Liste des fournitures par ordre d'assemblage)

**Zusammenstellen des Basiswerkes**


(Bestandteilliste in Montagerihenfolge)


**Assembling of the basic movement**

(Parts listed in order of assembly)

9	11	13 Var
10	12 Var	901 Var (2x)

**Lubrification - Schmierung - Lubrication**

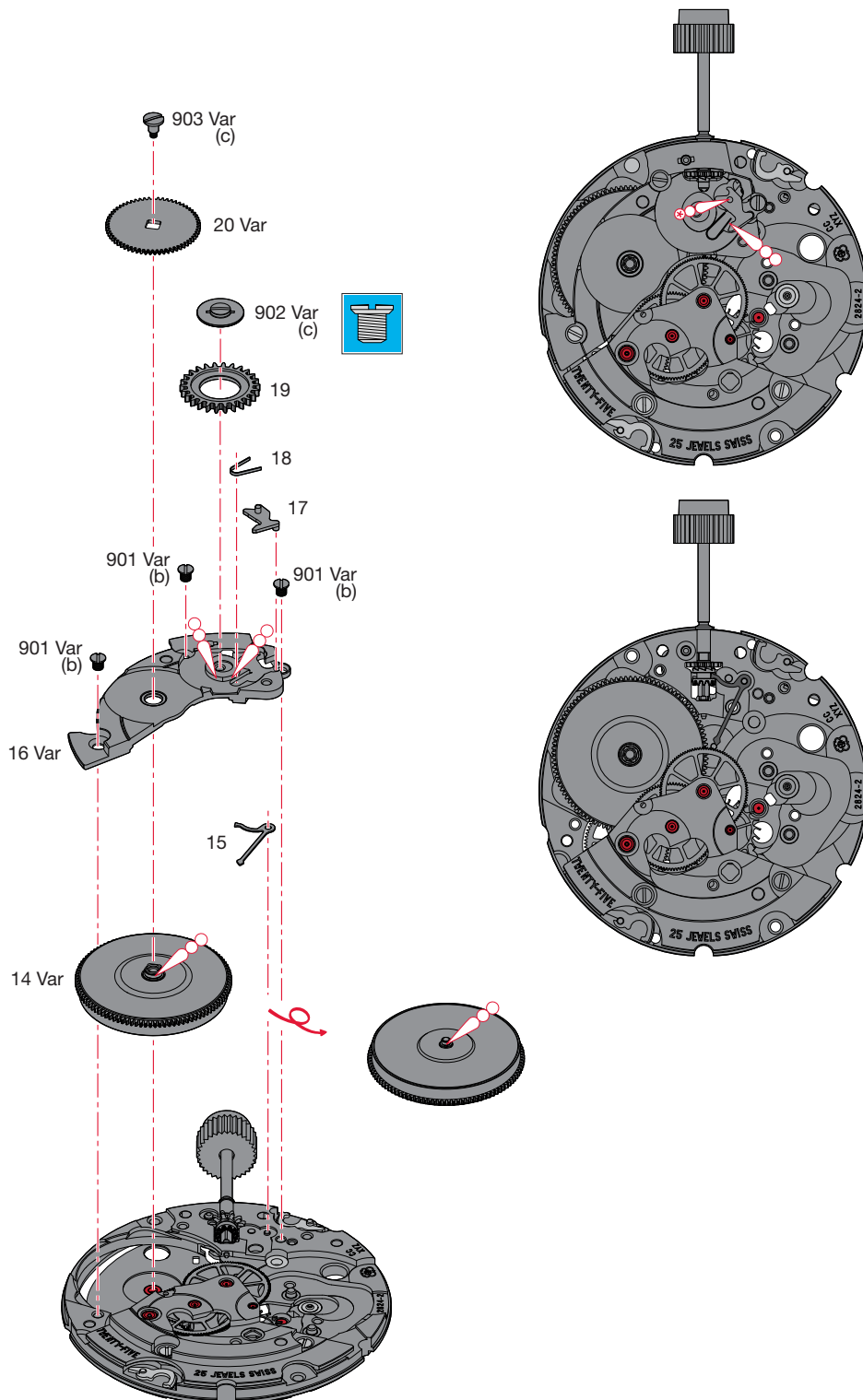
 Huile fine  
 Düninflüssiges Öl **Moebius 9010**  
 Fine oil

 Huile épaisse ou graisse  
 Dickflüssiges Öl oder Fett **Moebius HP-1300**  
 Thick oil or grease ou / oder / or **Moebius D5**

**M<sub>L</sub> Couple minimum pour dévisser****M<sub>L</sub> Minimales Drehmoment zum Lösen****M<sub>L</sub> Minimum torque for loosening**

(b) 1,2 Ncm

Ordre d'assemblage - Montagerihenfolge - Order of assembly:  
 Mouvement de base - Basiswerk - Basic movement



**Montage du mouvement de base**

(Liste des fournitures par ordre d'assemblage)

**Zusammenstellen des Basiswerkes**

(Bestandteilliste in Montagereihenfolge)

**Assembling of the basic movement**

(Parts listed in order of assembly)

14 Var	17	20 Var
15	18	903 Var (1x)
16 Var	19	
901 Var (3x)	902 Var (1x)	

**Lubrification - Schmierung - Lubrication**

Très faible quantité  
Sehr kleine Menge  
Very small quantity

**Moebius  
HP-1300**  
ou / oder / or  
**Moebius D5**



Huile épaisse ou graisse  
Dickflüssiges Öl oder Fett  
Thick oil or grease

**Moebius  
HP-1300**  
ou / oder / or  
**Moebius D5**

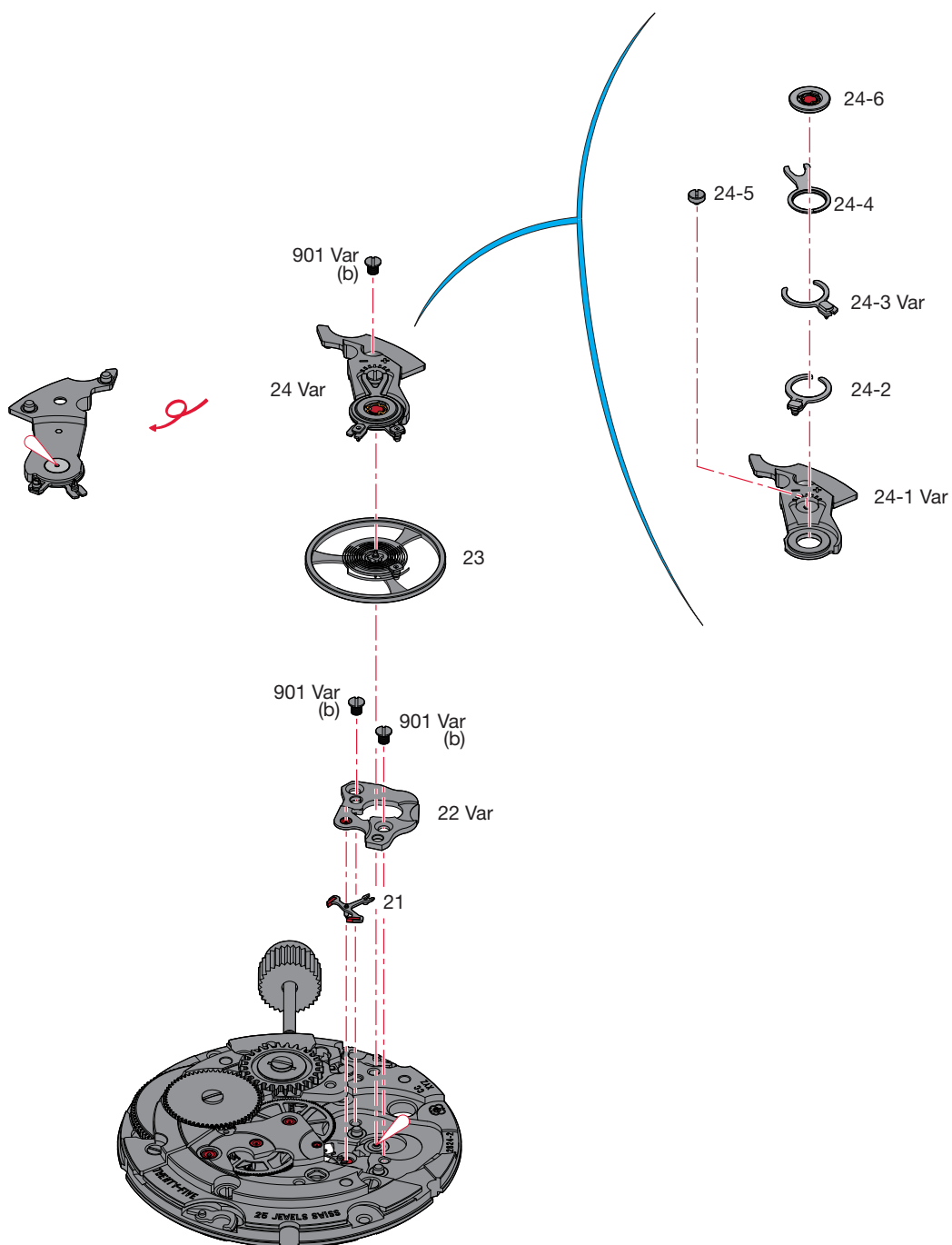
**M<sub>L</sub> Couple minimum pour dévisser****M<sub>L</sub> Minimales Drehmoment zum Lösen****M<sub>L</sub> Minimum torque for loosening**

- (b) 1,2 Ncm
- (c) 1,6 Ncm



Filetage gauche  
Linksgewinde  
Lefthand thread

Ordre d'assemblage - Montagereihenfolge - Order of assembly:  
 Mouvement de base - Basiswerk - Basic movement



**Montage du mouvement de base**

(Liste des fournitures par ordre d'assemblage)

**Zusammenstellen des Basiswerkes**

(Bestandteilliste in Montager Reihenfolge)

**Assembling of the basic movement**

(Parts listed in order of assembly)

21	901 Var (2x)	24 Var
22 Var	23	901 Var (1x)

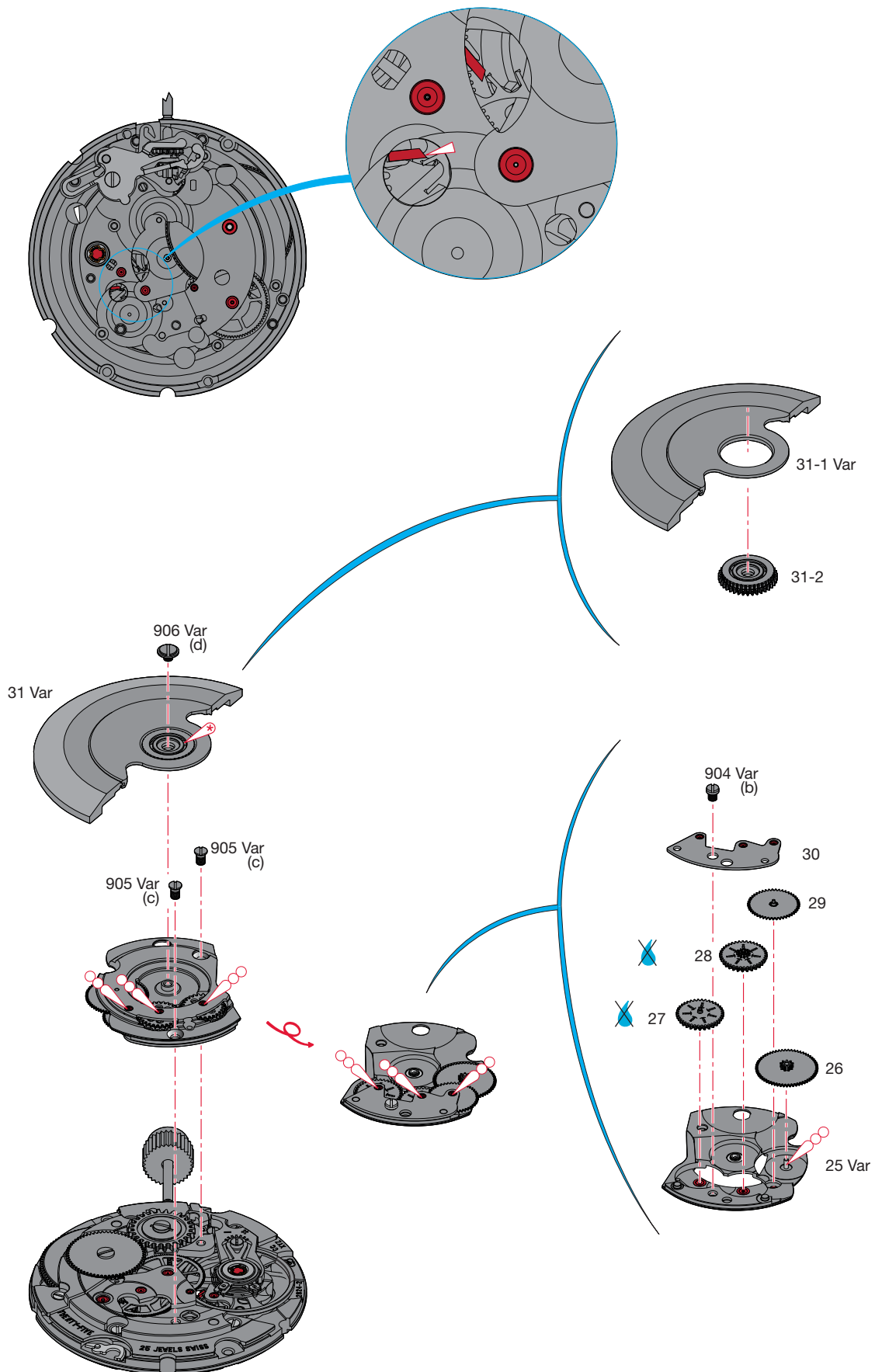
**Lubrification - Schmierung - Lubrication**

 Huile fine  
Dünnflüssiges Öl **Moebius 9010**  
Fine oil

**M<sub>L</sub> Couple minimum pour dévisser****M<sub>L</sub> Minimales Drehmoment zum Lösen****M<sub>L</sub> Minimum torque for loosening**

(b) 1,2 Ncm

Ordre d'assemblage - Montager Reihenfolge - Order of assembly:  
 Mécanisme automatique - Automatikmechanismus - Self-winding mechanism





### Montage du mécanisme automatique

(Liste des fournitures par ordre d'assemblage)

### Zusammenstellen des Automatikmechanismus

(Bestandteilliste in Montager Reihenfolge)


### Assembling of the self-winding mechanism


(Parts listed in order of assembly)

25 Var	29	31 Var
26	30	906 Var (1x)
27	904 Var (1x)	
28	905 Var (2x)	

### Lubrification - Schmierung - Lubrication

 Très faible quantité  
Sehr kleine Menge **Moebius 9010**  
Very small quantity

 Huile spéciale pour levées **Moebius 941**  
Spezialöl für Hebungsstein ou / oder / or  
Special oil for pallet stones **Moebius 9415**

 Huile épaisse ou graisse **Moebius**  
Dickflüssiges Öl oder Fett **HP-1300**  
Thick oil or grease ou / oder / or  
**Moebius D5**

Ne pas laver. Si la pièce est très sale ou rouillée, l'échanger par une fourniture d'origine livrée pré lubrifiée par ETA SA.



Nicht waschen. Sollte das Stück sehr verschmutzt oder rostig sein, ist es gegen ein von ETA SA vorgeöltes Original-Stück zu tauschen.

Do not wash. If the part is very dirty or rusty, it should be exchanged for an original part which is lubricated and delivered by ETA SA.

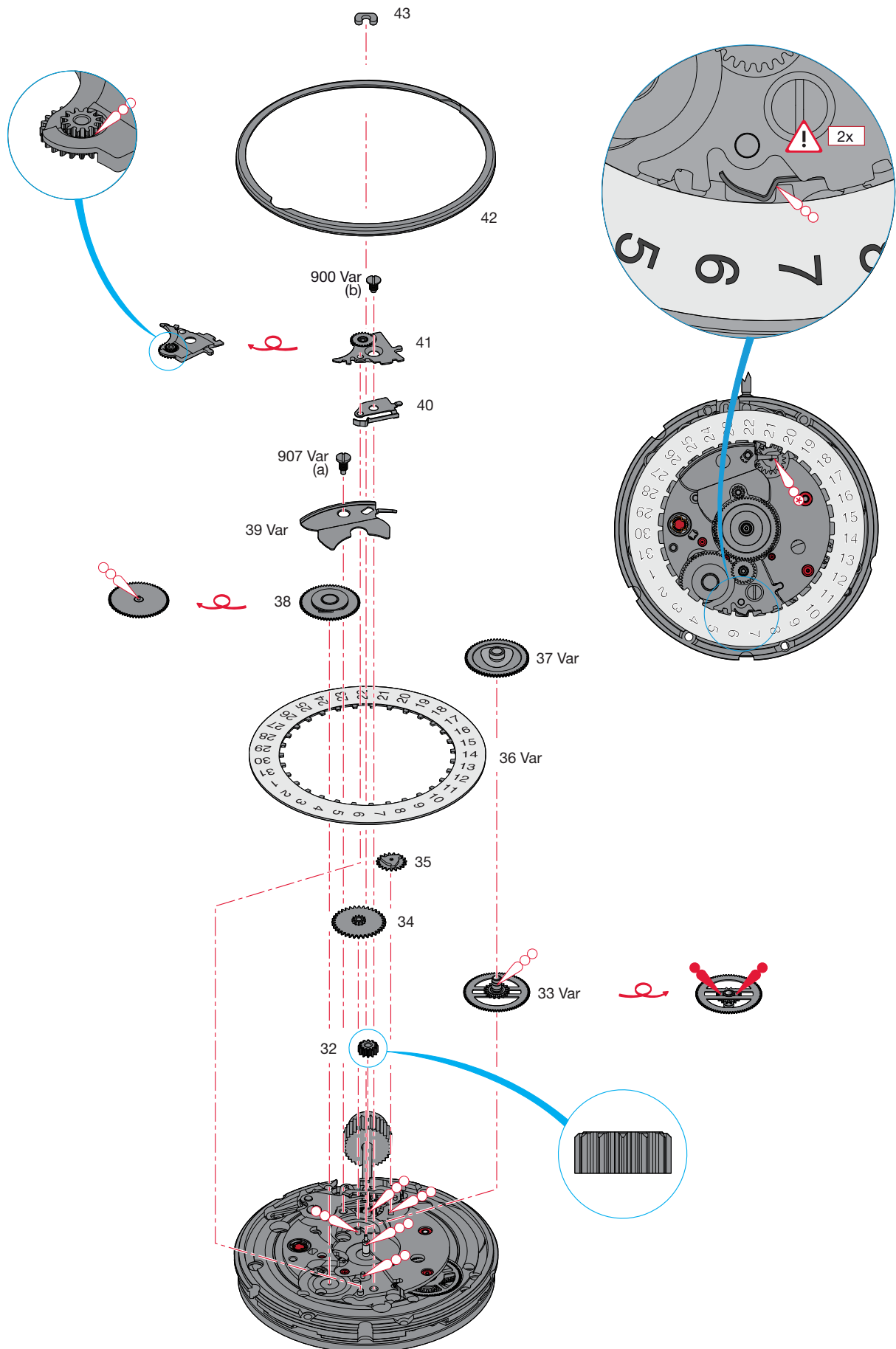
### M<sub>L</sub> Couple minimum pour dévisser

### M<sub>L</sub> Minimales Drehmoment zum Lösen

### M<sub>L</sub> Minimum torque for loosening

- (b) 1,2 Ncm
- (c) 1,6 Ncm
- (d) 1,8 Ncm

Ordre d'assemblage - Montager Reihenfolge - Order of assembly:  
 Rouage - Räderwerks - Wheel train



**Montage du rouage**

(Liste des fournitures par ordre d'assemblage)

**Zusammenstellen des Räderwerks**

(Bestandteilliste in Montagerihenfolge)

**Assembling of the wheel train**


(Parts listed in order of assembly)

32	37 Var	41
33 Var	38	900 Var (1x)
34	39 Var	42
35	907 Var (1x)	43
36 Var	40	


**Lubrification - Schmierung - Lubrication**

 Graisse  
Fett  
Grease

**Moebius 9501**  
ou / oder / or  
**Jismaa 124**

 Très faible quantité  
Sehr kleine Menge  
Very small quantity

**Moebius**  
**HP-1300**  
ou / oder / or  
**Moebius D5**

 Huile épaisse ou graisse  
Dickflüssiges Öl oder Fett  
Thick oil or grease

**Moebius**  
**HP-1300**  
ou / oder / or  
**Moebius D5**

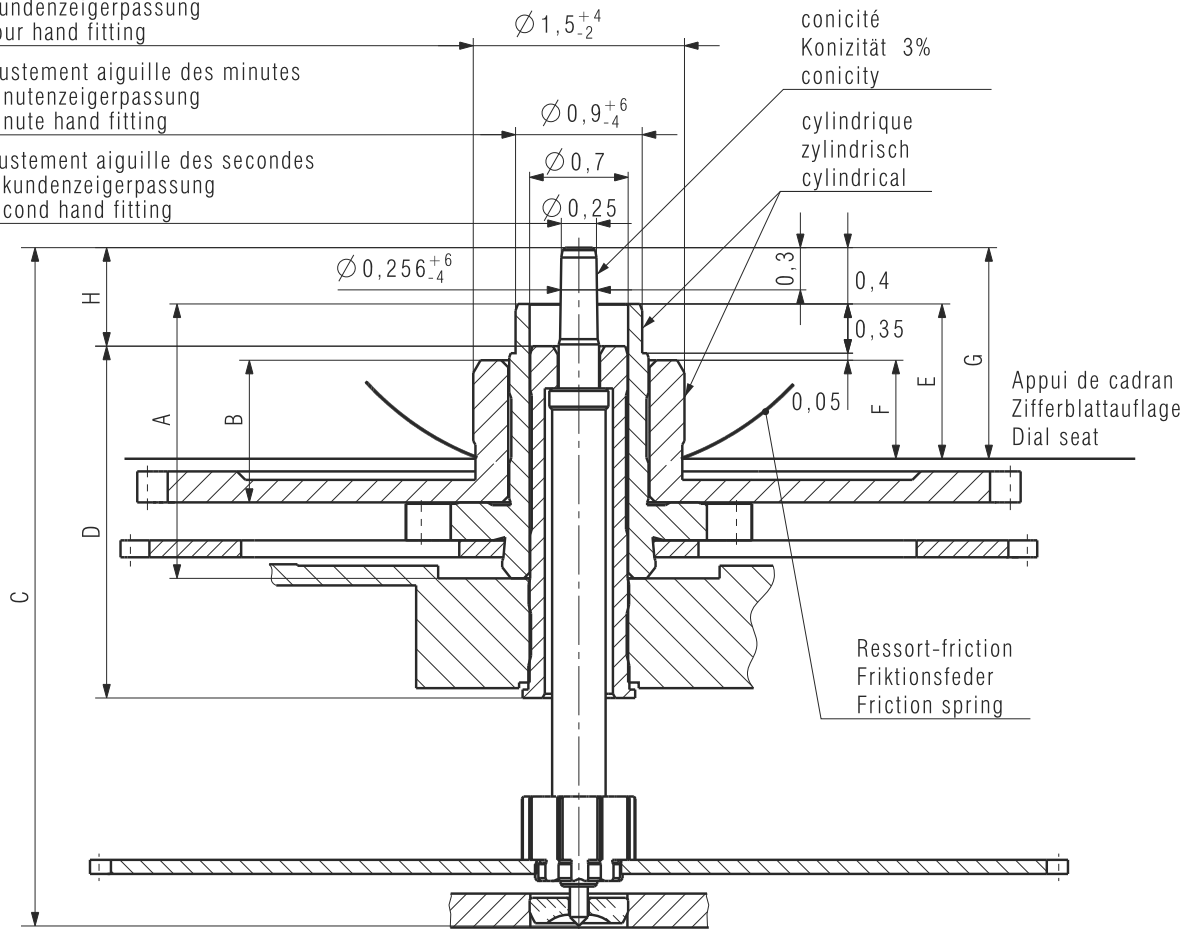
**M<sub>L</sub> Couple minimum pour dévisser****M<sub>L</sub> Minimales Drehmoment zum Lösen****M<sub>L</sub> Minimum torque for loosening**

- (a) 0,8 Ncm
- (b) 1,2 Ncm

Ajustement aiguille des heures  
Stundenzeigerpassung  
Hour hand fitting

Ajustement aiguille des minutes  
Minutenzeigerpassung  
Minute hand fitting

Ajustement aiguille des secondes  
Sekundenzeigerpassung  
Second hand fitting



Aiguillage Zeigerwerkhöhe Hand fitting height	Longueur/Länge/Length				Dépassement Höhe über Zifferblattauflage Height over dial seat			H	Ep.cadran Zifferblattstärke Dial thickness
	A	B	C	D	E	F	G		
	Chaussée Minutenrohr Cannon-pinion	Roue des heures Stundenrad Hour wheel	Pig.des sec. Sekundentrieb Sec.wheel pin.	Tube de centre Zentrumrohr Centre tube	Chaussée Minutenrohr Cannon-pinion	Roue des heures Stundenrad Hour wheel	Pig.des sec. Sekundentrieb Sec.wheel pin.		
1	1,95	1,00	4,82	2,50	1,10	0,70	1,50	0,70	
2 normal	2,20	1,25	5,07	2,50	1,35	0,95	1,75	0,95	
3	2,45	1,50	5,32	2,50	1,60	1,20	2,00	1,20	
4	2,70	1,75	5,57	2,50	1,85	1,45	2,25	1,45	
5	2,95	2,00	5,82	2,50	2,10	1,70	2,50	1,70	
6	3,20	2,25	6,07	2,50	2,35	1,95	2,75	1,95	

Aiguilles Zeiger Hands	Aiguille d'heure Stundenzeiger Hour hand	Aiguille de minute Minutenzeiger Minute hand	Aiguille de seconde Sekundenzeiger Second hand
Masse/Masse/Mass	max.	mg	
Balourd/Unwucht/Unbalance	max.	µNm	
Force de chassage/Setzkraft/Press-in force	max.	N	

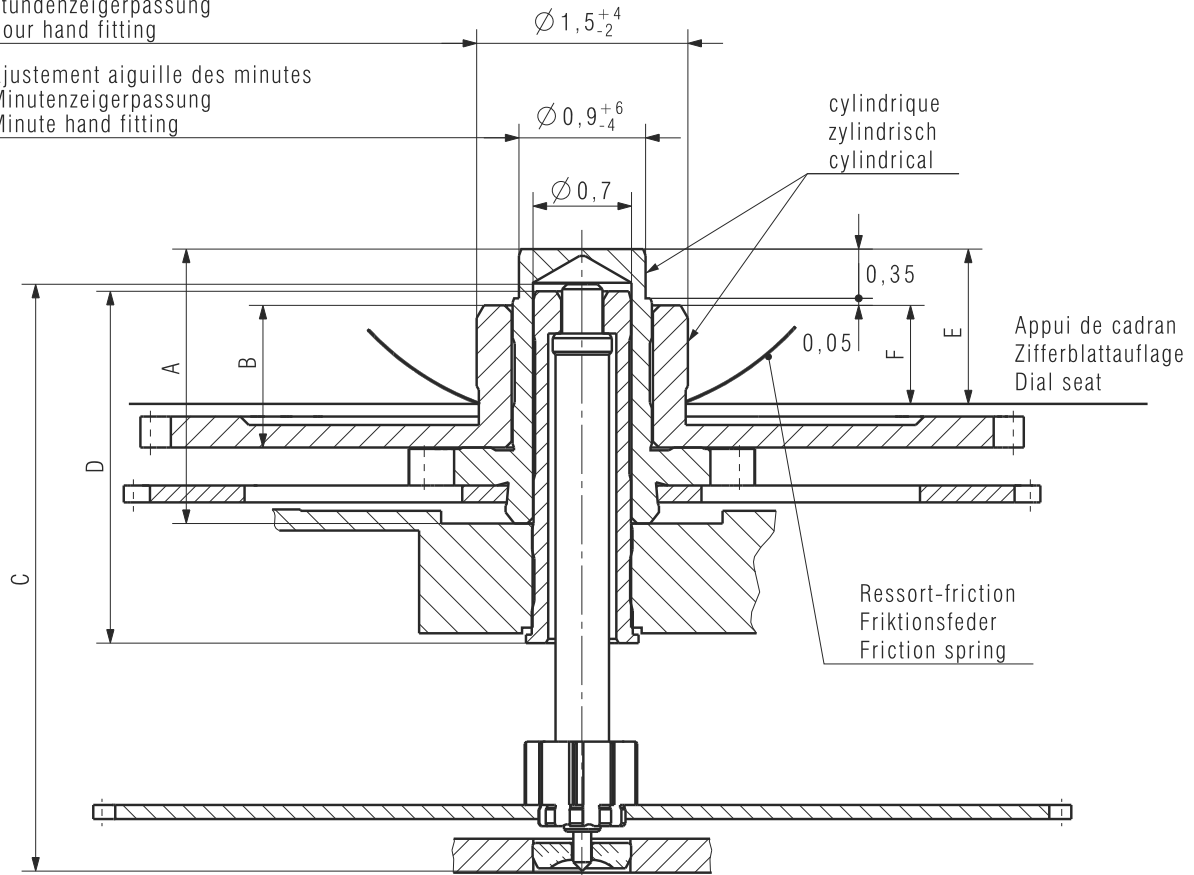
Kaliber / Calibre / Caliber 2801-2/2804-2 2824-2	Masstab Echelle Scale --		CATIA V5
		Masse in mm Dimensions en mm Dimensions in mm	Tol.1/1000 mm

AIGUILLAGES ZEIGERWERKHÖHEN HAND FITTING HEIGHTS	Version 01	Revision 00	Blatt Feuille Sheet 01/01
<b>ETA SA</b> MANUFACTURE HORLOGÈRE SUISSE DEPUIS 1793	Ersatz für/En remplacement de/Remplacement for 29.04.86 Aenderung/Modification	Klass. ZVACC	KUN
A COMPANY OF THE SWATCH GROUP	21911	Erstellt Etabli Created 20.02.2007	Geprüft Contrôlé Controlled 20.02.2007
		HID	HID
		20.02.2007	FEU

Nous nous réservons tous les droits sur ce document. Il est confié au destinataire. Il ne peut, sans notre autorisation écrite, être copié, reproduit, communiqué à des tiers.  
 Für dieses Dokument behalten wir uns alle Rechte vor. Es ist nur für den Empfänger bestimmt. Ohne unsere schriftliche Bewilligung darf es nicht kopiert, vervielfältigt und Dritten zugänglich gemacht werden.  
 We reserve all rights for this document. It is meant for the recipient only and it may not be copied, printed or given to a third person without our written permission.

Ajustement aiguille des heures  
Stundenzeigerpassung  
Hour hand fitting

Ajustement aiguille des minutes  
Minutenzeigerpassung  
Minute hand fitting



Aiguillage Zeigerwerkhöhe Hand fitting height	Longueur/Länge/Length				Dépassement Höhe über Zifferblattauflage Height over dial seat		Ep.cadran Zifferblattstärke Dial thickness
	A	B	C	D	E	F	
	Chaussée Minutenrohr Cannon-pinion	Roue des heures Stundenrad Hour wheel	Pig.des sec. Sekundentrieb Sec.wheel pin.	Tube de centre Zentrumrohr Centre tube	Chaussée Minutenrohr Cannon-pinion	Roue des heures Stundenrad Hour wheel	
1	1,95	1,00	4,17	2,50	1,10	0,70	
2 normal	2,20	1,25	4,17	2,50	1,35	0,95	
4	2,70	1,75	4,17	2,50	1,85	1,45	
5	2,95	2,00	4,17	2,50	2,10	1,70	

Aiguilles Zeiger Hands		Aiguille d'heure Stundenzeiger Hour hand	Aiguille de minute Minutenzeiger Minute hand
Masse/Masse/Mass	max.	mg	
Balourd/Unwucht/Unbalance	max.	µNm	
Force de chasse/Setzkraft/Press-in force	max.	N	

Kaliber / Calibre / Caliber 2801-2/2804-2 2824-2	Masstab Echelle Scale --		CATIA V5
		Masse in mm Dimensions en mm Dimensions in mm	Tol.1/1000 mm

AIGUILLAGES ZEIGERWERKHÖHEN HAND FITTING HEIGHTS	sans seconde ohne Sekunde without second	Version 01	Revision Révision 00	Blatt Feuille Sheet 01/01
--	--	---------------	----------------------------	------------------------------------

 <b>ETA SA</b> MANUFACTURE HORLOGÈRE SUISSE DEPUIS 1793  A COMPANY OF THE SWATCH GROUP	Ersatz für/En remplacement de/Replacement for 05.05.86	Klass. ZVACC	KUN	
	Aenderung/Modification 21911	Erstellt Etabli Created 20.02.2007	Geprüft Contrôlé Controlled 20.02.2007	Freigegeben Libéré Released 20.02.2007

Nous nous réservons tous les droits sur ce document. Il est comié au destinataire. Il ne peut, sans notre autorisation écrite, être copié, reproduit, communiqué à des tiers.  
 Für dieses Dokument behalten wir uns alle Rechte vor. Es ist nur für den Empfänger bestimmt. Ohne unsere schriftliche Bewilligung darf es nicht kopiert, vervielfältigt und Dritten zugänglich gemacht werden.  
 We reserve all rights for this document. It is meant for the recipient only and it may not be copied, printed or given to a third person without our written permission.

Cette page est laissée vide  
intentionnellement en cas d'impression  
au format A3.

Diese Seite wird absichtlich leer  
gelassen für den Fall, dass im  
A3-Format gedruckt wird.

This page has deliberately been  
left blank in case of A3 format  
printing.

Cette page est laissée vide  
intentionnellement en cas d'impression  
au format A3.

Diese Seite wird absichtlich leer  
gelassen für den Fall, dass im  
A3-Format gedruckt wird.

This page has deliberately been  
left blank in case of A3 format  
printing.

**Modifications comparées aux versions  
précédentes du document****Änderungen gegenüber vorher-  
gehenden Dokumentversionen****Modifications compared with previous  
document versions**

Version	Date Datum Date	Modification	Änderung	Modification	Page Seite Page
19	01.04.2014	Ajout lubrification sur dessin	Zusatz Schmierer auf Zeichnung	Addition lubrication on drawing	8
18	01.10.2013	Correction ordre des fournitures	Reihenfolge Bestandteile	Order of spare parts correction	3-19
17	28.05.2013	Pièce No 10.041.00 corrigée	Teil Nr. 10.041.00 korrigiert	Correction on part No 10.041.00	3
16	22.01.2013	Lubrification	Schmierung	lubrication	16-17
15	17.01.2013	Modification lubrification	Änderung Schmierung	Modification lubrication	17
14	30.10.2012	Modification lubrification	Änderung Schmierung	Modification lubrication	11, 15, 17
13	08.10.2012	Correction ordre des fournitures	Reihenfolge Bestandteile	Order of spare parts correction	3-19
		Nouveau layout	Neues Layout	New layout	1-24
12	07.02.2011	Ajout lubrifications	Zusatz Schmierer	Addition lubrications	6-9
		Fourniture (2570 faux, 2648 correct)	Bestandteil (2570 falsch, 2648 richtig)	Component (2570 wrong, 2648 correct)	3, 5
11	01.09.2010	Montage	Zusammenstellen	Assembling	6-9
		Liste de fournitures (Variante)	Bestandteilliste (Variante)	List of components (Variant)	3-4
10	27.03.2009	Lubrification pièce No 2566	Schmierung auf Teil Nr. 2566	Lubrication part No 2566	6
09	06.03.2009	Nouvelle illustration	Neue Illustration	New illustration	6
		Répartition des calibres	Aufteilung pro Kaliber	Allocation per caliber	1-12

Sous réserve de toutes modifications.

Änderungen vorbehalten.

All modifications reserved.

**Ce document se trouve sur le  
Support Center Portal (SCP) :****www.eta.ch**

- Support Center
- Support Center Portal
- Documents techniques

**Dieses Dokument finden Sie im  
Support Center Portal (SCP):****www.eta.ch**

- Support Center
- Support Center Portal
- Technische Dokumente

**This document can be found on the  
Support Center Portal (SCP):****www.eta.ch**

- Support Center
- Support Center Portal
- Technical Documents



**ETA**<sup>SA</sup>  
MANUFACTURE HORLOGÈRE SUISSE  
DEPUIS 1793

SC PRODUCT COMMUNICATION

Bahnhofstrasse 9  
2540 Grenchen  
Switzerland

Phone +41 (0)32 655 71 11  
Fax +41 (0)32 655 71 74

contact@eta.ch  
www.eta.ch