

ETA 206.211

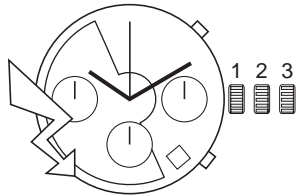
AUTOQUARTZ

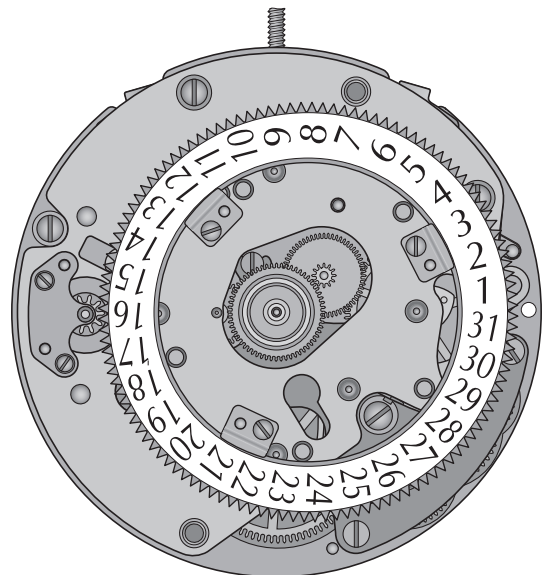
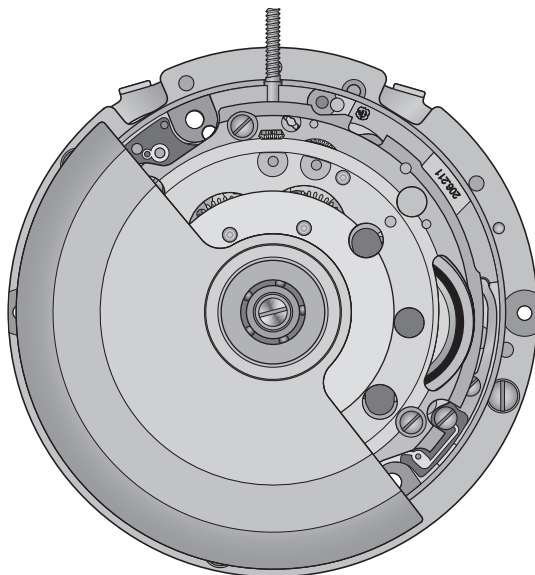
COMMUNICATION
TECHNIQUE

TECHNISCHE
MITTEILUNG

TECHNICAL
COMMUNICATION

13¹/₄"

<p>13¹/₄"</p> <p>Ø 30,00 mm</p>	
<p>Hauteur mouvement / Werkhöhe / Movement height Nombre de rubis / Anzahl Rubine / Number of jewels Fréquence / Frequenz / Frequency</p>	<p>7,50 mm max. 53 32'768 Hz</p>



ETA SA Manufacture Horlogère Suisse
Customer Service

Mouvement Quartz à remontage automatique

Quarzwerk mit automatischem Aufzug

Quartz movement with automatic winding

Français / Deutsch / English - 31.03.2004 / ETA / 02

Interchangeability – Auswechselbarkeit – Interchangeability

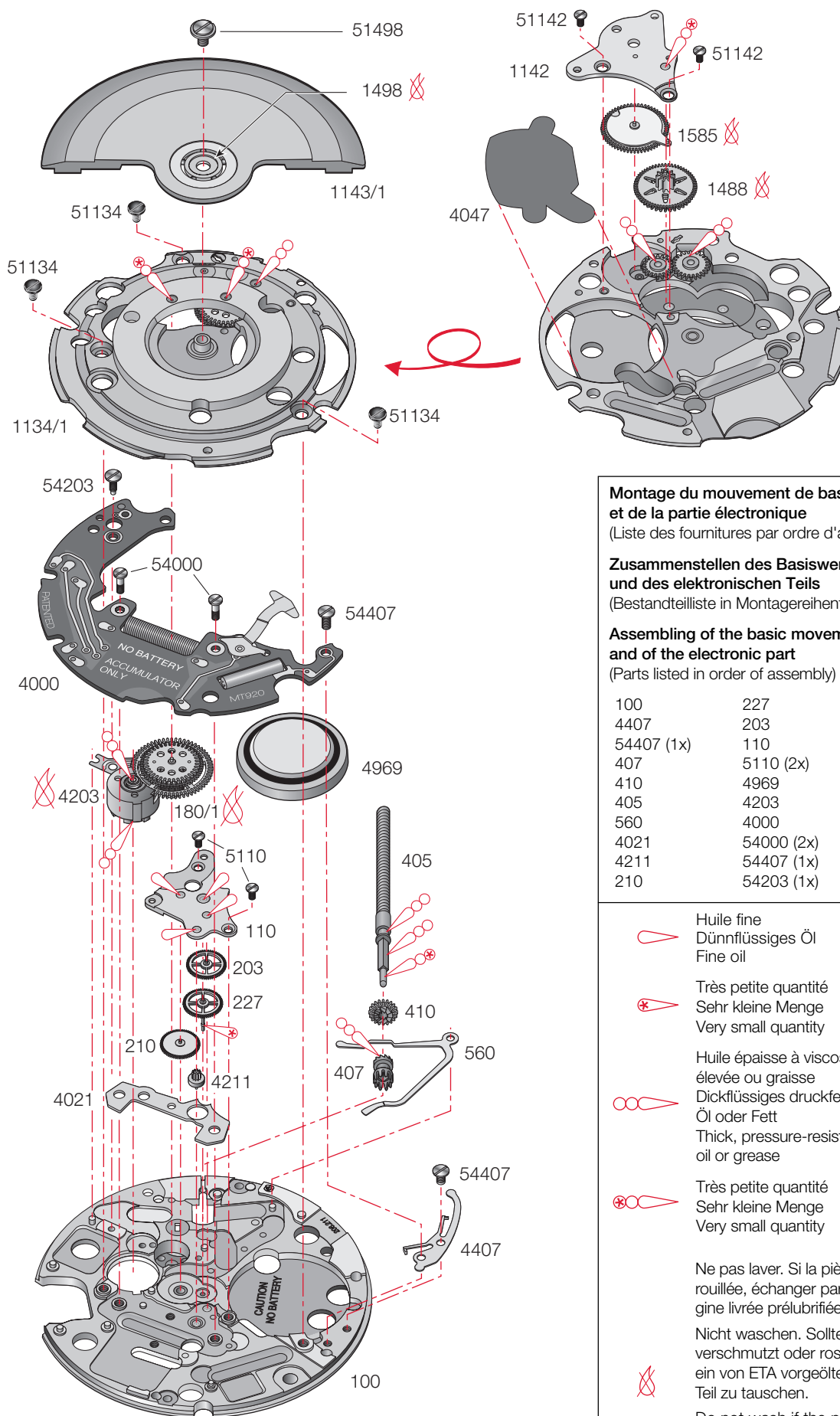
No Nr No	No Nr CS No		LISTE DES FOURNITURES	BESTANDTEILE	LIST OF MATERIALS	Cal. – Kal. – Cal. 206.211
100	10.020.07		Platine, empierrée	Werkplatte, mit Steinen	Main plate, jewelled	206.211
110	10.048.07		Pont de rouage, empierré	Räderwerkbrücke, mit Steinen	Train wheel bridge, jewelled	205.111
161	80.400.00		Tube de centre	Zentrumlagerrohr	Centre tube	206.211
166	93.030.00		Bride d'emboîtement	Befestigungsplättchen	Casing clamp	206.211
180/1	20.010.00		Micro-barillet complet de mouvement	Mikrofederhaus vollständig für Grundwerk	Movement microbarrel, complete	206.211
203	30.012.00		Roue intermédiaire	Zwischenrad	Intermediate wheel	206.211
210	30.025.00		Roue moyenne	Kleinbodenrad	Third wheel	206.211
227	30.027.00		Roue de seconde	Sekundenrad	Second wheel	206.211
242/1	31.083.06		Chaussée avec roue entraîneuse, montée	Minutenrohr mit Mitnehmerrad, montiert	Cannon pinion with driving wheel, assembled	206.211
243	31.081.00		Chaussée libre	Freies Minutenrohr	Free canon pinion	206.211
250	31.046.00		Roue des heures, montée	Stundenrad, montiert	Hour wheel, assembled	206.211
260	31.041.00		Roue de minuterie	Wechselrad	Minute wheel	205.111
284	30.052.00		Roue entraîneuse sur roue de seconde	Mitnehmerrad auf Sekundenrad	Driving wheel on second wheel	206.211
405	51.020.00		Tige de mise à l'heure	Stellwelle	Handsetting stem	205.111
407	31.121.00		Pignon coulant	Kupplungstrieb	Sliding pinion	2000
410	31.120.00		Pignon de remontoir	Aufzugtrieb	Winding pinion	205.111
435	51.050.00		Bascule de pignon coulant	Kupplungstriebhebel	Yoke	205.111
443	51.080.00		Tirette	Winkelhebel	Setting lever	2000
445	51.090.00		Sautoir de tirette	Winkelhebelraste	Setting lever jumper	2000
450	31.100.00		Renvoi	Zeigerstellrad	Setting wheel	205.111
453	31.101.00		Renvoi intermédiaire	Zwischen-Zeigerstellrad	Intermediate setting wheel	205.111
462	10.062.00		Pont de rouage de minuterie	Wechselradbrücke	Minute train bridge	205.111
484	81.333.00		Tenon de roue de couronne	Lagerstift für Kronrad	Crown wheel stud	205.111
499	61.241.00		Ressort-friction de roue des heures	Friktionsfeder für Stundenrad	Hour wheel friction spring	206.211
560	56.071.00		Levier d'arrêt	Stopphebel	Stop lever	205.111
1134/1	12.030.06	2x	Bâti du dispositif automatique, monté	Gestell für Automatik, montiert	Automatic device framework, assembled	205.111
1142	12.050.00		Pont du dispositif automatique	Brücke für Automatik	Automatic device bridge	205.111
1143/1	22.010.06		Masse oscillante, montée	Schwungmasse, montiert	Oscillating weight, assembled	206.211
1488	32.037.00		Roue d'inversion	Umkehrrad	Reversing wheel	205.111
1585	32.106.00		Baladeur de remontage	Aufzugumsteller	Winding sliding gear	205.111
2539	53.022.00		Commande du correcteur de quantième	Schalthebel für Datumkorrektor	Date corrector operating lever	2000
2543	33.011.00		Roue intermédiaire de quantième	Datum-Zwischenrad	Intermediate date wheel	205.111
2556	33.020.00		Roue entraîneuse de l'indicateur de quantième	Datumanzeiger-Mitnehmerrad	Date indicator driving wheel	205.111
2566/1	53.200.06		Correcteur de quantième, monté	Datumkorrektor, montiert	Date corrector, assembled	205.111
2576	53.080.00		Sautoir de quantième	Daturnaste	Date jumper	205.111
2595	13.111.00		Plaque de maintien du sautoir de quantième	Halteplatte für Daturnaste	Date jumper maintaining plate	205.111
2816	33.064.00		Renvoi de la roue intermédiaire supplémentaire de quantième	Verbindungsrad für Zusatz-Zwischenrad für Datum	Setting wheel for additional intermediate date wheel	206.211
4000	10.513.00		Module électronique	Elektronik-Baugruppe	Electronic module	206.211
4021	20.582.00		Stator	Stator	Stator	205.111
4047	20.664.00		Isolateur d'accumulateur	Isolation für Akkumulator	Accumulator insulator	205.111
4203	20.515.00		Génératrice	Generator	Generator	206.211
4211	20.580.00		Rotor	Rotor	Rotor	206.211
4396	80.210.00	3x	Entretoise de butée de limitation	Zwischenstück für Begrenzungs-Anschlag	Banking pin distance piece	206.211
4407	20.764.00		Bride de masse	Massen-Bügel	Earth connector	205.111
4969	20.575.00		Accumulateur	Akkumulator	Accumulator	205.911
8510	15.010.00		Module chronographe, monté	Chronograph-Baugruppe, montiert	Chronograph module, assembled	206.211
5110	10.048.01	2x	Vis de pont de rouage	Schraube für Räderwerkbrücke	Screw for train wheel bridge	2892A2
5166	93.030.01	2x	Vis de bride d'emboîtement	Schraube für Befestigungsplättchen	Casing clamp screw	206.211
5445	51.090.01	2x	Vis de sautoir de tirette	Befestigungsplättchen	Screw for setting lever jumper	2892A2
5462	10.062.01	2x	Vis de pont de rouage de minuterie	Schraube für Winkelhebelraste	Screw for minute train bridge	2892A2
51134	12.030.01	3x	Vis de bâti de dispositif automatique	Schraube für Gestell für Automatik	Screw for automatic device framework	2892A2

Interchangeabilité – Auswechselbarkeit – Interchangeability

No Nr No	No Nr CS No		LISTE DES FOURNITURES	BESTANDTEILE	LIST OF MATERIALS	Cal. – Kal. – Cal. 206.211
1) 51142	12.050.01	2x	Vis de pont de dispositif automatique	Schraube für Brücke für Automatik	Screw for automatic device bridge	2892A2
51498	32.020.01	1x	Vis de roue-palier	Schraube für Lagerrad für Schwungmasse	Screw for bearing wheel	2824-2
52595	13.111.01	2x	Vis de plaque de maintien du sautoir de quantième	Schraube für Halteplatte für Datumraste	Screw for date jumper maintaining plate	2892A2
54000	10.513.01	2x	Vis du module électronique	Schraube für Elektronik-Baugruppe	Screw for electronic module	255.481
54203	20.515.01	1x	Vis de connexion de la génératrice	Verbindungsschraube für Generator	Connector screw for generator	205.111
54407	20.764.01	2x	Vis de bride de masse	Schraube für Massen-Bügel	Screw for earth connector	205.111
58510	15.010.01	3x	Vis de fixation du module chronographe	Schraube für Befestigung der Chronograph-Baugruppe	Screw for fixing the chronograph module	206.211
<p>1) Vis identiques à la vis de plaquette supplémentaire de maintien de l'indicateur cal. 2892A2 Identische Schrauben für Zusatzhalteplättchen für Anzeige Kal. 2892A2 Identical screws for additional indicator maintaining small plate cal. 2892A2</p>						

Fournitures – Bestandteile – Materials

100	110	161	180/1	203	210	227	242/1	243	250	5110
										5445
260	284	405	407	410	435	443	445	450	453	5462
										51142
462	499	560	1134/1	1142	1143/1	1488	1585			52595
										5166
2539	2543	2556	2566/1	2576	2595	2816	4000			51134
										51498
4021	4047	4203	4211	4396	4407	4969	8510			54000
										54203
										54407
										58510




**Montage du mouvement de base
et de la partie électronique**
(Liste des fournitures par ordre d'assemblage)


**Zusammenstellen des Basiswerkes
und des elektronischen Teils**
(Bestandteilliste in Montager Reihenfolge)


**Assembling of the basic movement
and of the electronic part**
(Parts listed in order of assembly)


100	227	180/1
4407	203	1134/1
54407 (1x)	110	4047
407	5110 (2x)	1488
410	4969	1585
405	4203	1142
560	4000	51142 (2x)
4021	54000 (2x)	51134 (3x)
4211	54407 (1x)	1143/1
210	54203 (1x)	51498 (1x)


 Huile fine
Dünflüssiges Öl
Fine oil **Moebius 9014**


 Très petite quantité
Sehr kleine Menge
Very small quantity **Moebius 9014**

 Huile épaisse à viscosité
élevée ou graisse
Dickflüssiges druckfestes
Öl oder Fett **Moebius D5**
Thick, pressure-resistant
oil or grease

 Très petite quantité
Sehr kleine Menge
Very small quantity **Moebius D5**

Ne pas laver. Si la pièce est sale ou
rouillée, échanger par une fourniture d'ori-
gine livrée pré lubrifiée () par ETA SA.

Nicht waschen. Sollte das Teil sehr
verschmutzt oder rostig sein, ist es gegen
ein von ETA vorgeöltes () Original-
Teil zu tauschen.

Do not wash if the part is very dirty or
rusted. Exchange for an original part
which is pre lubricated () and
delivered by ETA SA.



Il est impossible de contrôler le bon fonctionnement du mouvement avant d'avoir monté le bâti du dispositif automatique et tourné la tige de mise à l'heure.

Die Funktion des Werkes kann erst geprüft werden, nachdem das Gestell für die Automatik montiert und die Stellwelle gedreht wurde.

Check the functioning of the movement only after the automatic device framework has been mounted and the handsetting stem turned.

Montage du mécanisme de mise à l'heure

(Liste des fournitures par ordre d'assemblage)





Zusammenstellen des Zeigerwerkmechanismus

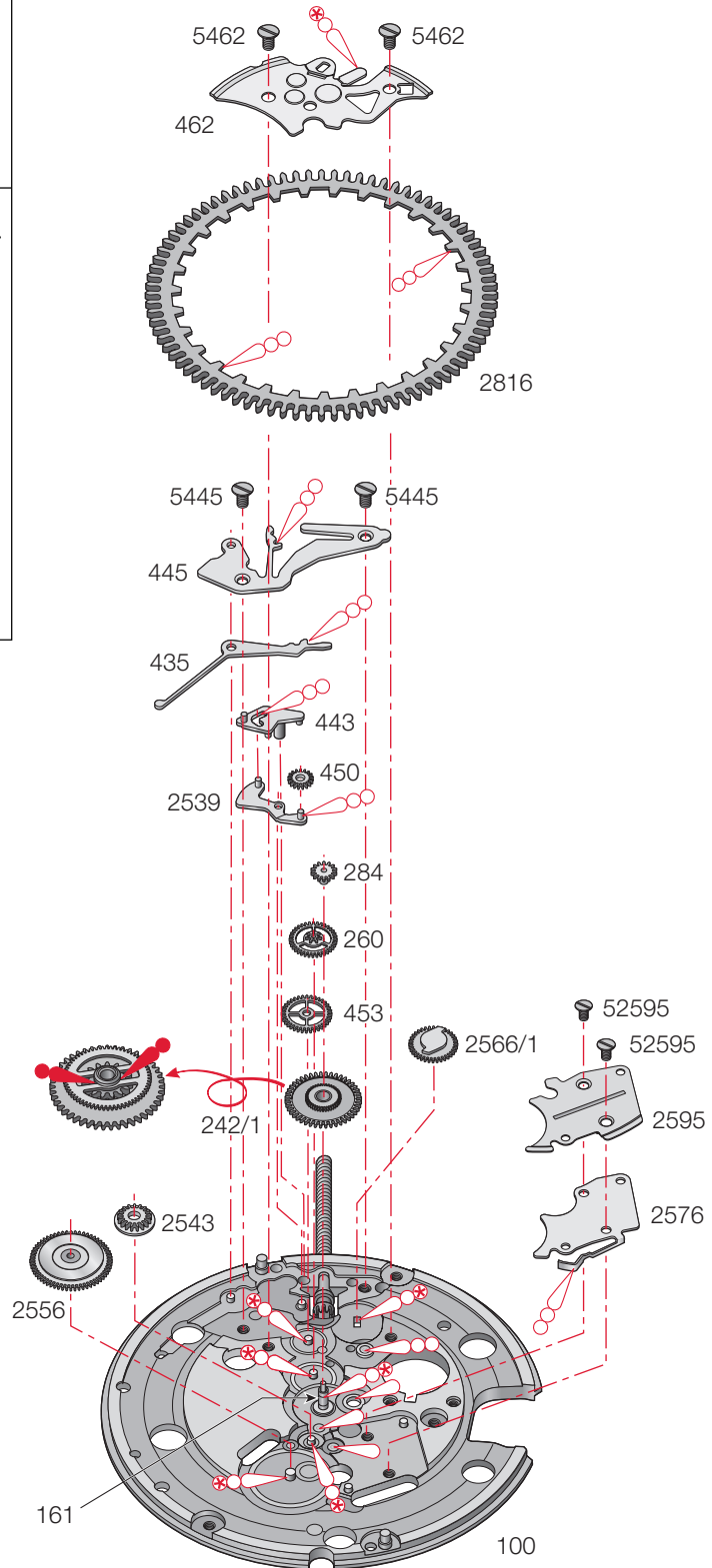
(Bestandteilliste in Montager Reihenfolge)

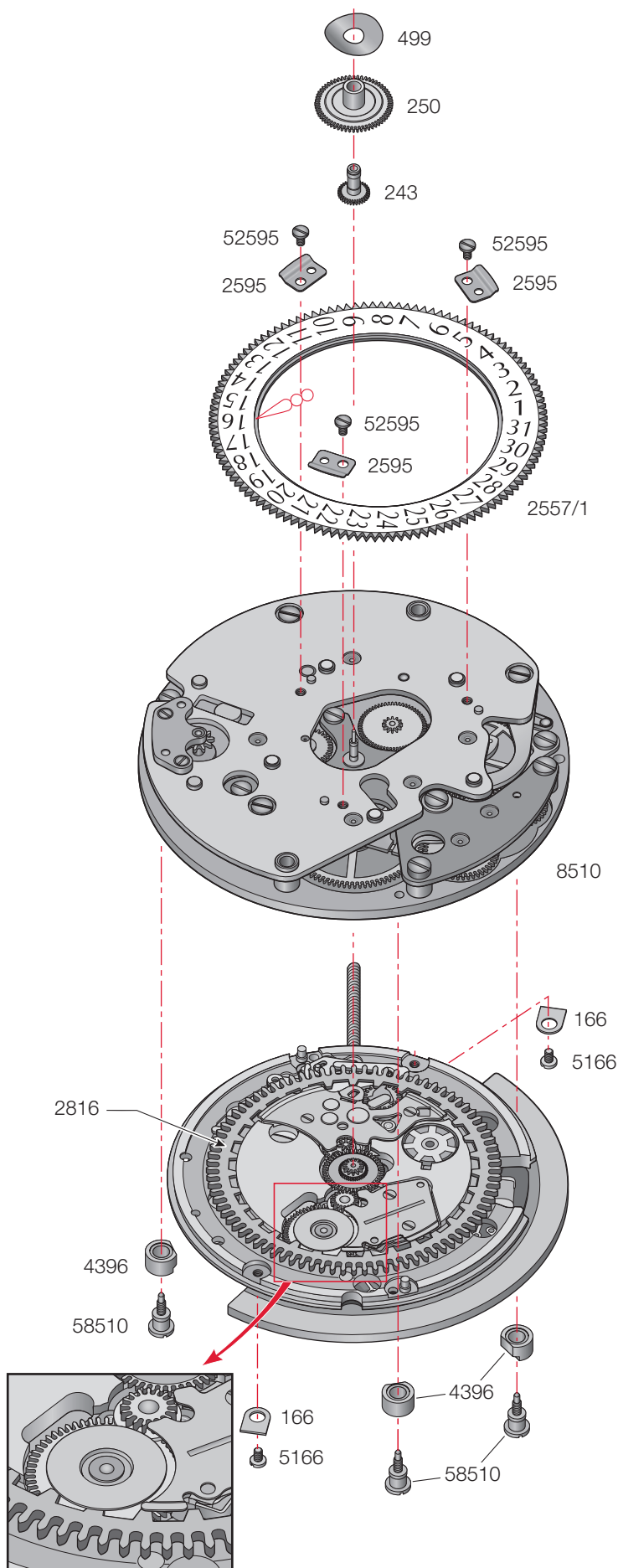
Assembling of the handsetting-mechanism

(Parts listed in order of assembly)

100	450	5462 (2x)
161	242/1	2556
2539	260	2543
443	453	2576
435	2566/1	2595
445	2816	52595 (2x)
5445 (2x)	462	284

	Huile fine Dünnflüssiges Öl Fine oil	Moebius 9014
	Huile épaisse à viscosité élevée ou graisse Dickflüssiges druckfestes Öl oder Fett Thick, pressure-resistant oil or grease	Moebius D5
	Très petite quantité Sehr kleine Menge Very small quantity	Moebius D5
	Graisse Fett Grease	Moebius 9501 Jismaa 124





Mise en place du module chronographe sur le mouvement de base

(Liste des fournitures par ordre d'assemblage)

Zusammenfügen und Anschrauben von Chronomodul und Basiswerk

(Bestandteilliste in Montager Reihenfolge)

Assembling of the chronograph module with the basic movement

(Parts listed in order of assembly)



A

8510	250
243	499



B

4396 (3x)
58510 (3x)

Huile épaisse ou graisse
 Dickflüssiges Öl oder Fett **Moebius D5**
 Thick oil or grease

*8510

Le module chronographe (8510) est livré avec calendrier. Il est fourni huilé, réglé et assemblé avec le mouvement de base. En raison de ressorts armés et d'outils spécifiques indispensables requis, **nous vous déconseillons vivement de le démonter.**

Die Chronograph-Baugruppe (8510) wird mit Kalender geliefert. Sie ist in geöltem Zustand, eingebautfertig mit dem Basiswerk geliefert. Da ihre Federn gespannt sind und ein Spezialwerkzeug erforderlich ist, **wird dringend davon abgeraten, diese Baugruppe zu zerlegen.**

The chronograph module (8510) comes with calendar. It is already oiled, regulated and assembled with the basic movement. As the springs are wound and since special tools are absolutely essential for this job, **we would strongly advise you against dismantling it.**

Avant d'assembler le module chronographe sur le mouvement de base, s'assurer du bon positionnement du renvoi de la roue intermédiaire supplémentaire de quantième.

Vor dem Zusammenfügen von Chronomodul und Basiswerk die richtige Positionierung des Zusatz-Zwischenrads für Datum überprüfen.

Before assembling the chronograph module with the basic movement, check the correct positioning of the additional intermediate date wheel setting wheel.

Recommandation pour le démontage / remontage

 Remarque A

Roue entraîneuse (284) sur roue se- conde (227)

Sur le mouvement de base la roue entraîneuse 284 reste chassée sur la roue de seconde 227.

Empfehlungen für das Zerlegen und den Zusammenbau

 Hinweis A

Mitnehmerrad (284) und Mit- nehmerrad auf Sekundenrad (227)

Am Basiswerk bleibt das Mitnehmerrad 284 auf dem Sekundenrad 227 eingepresst.

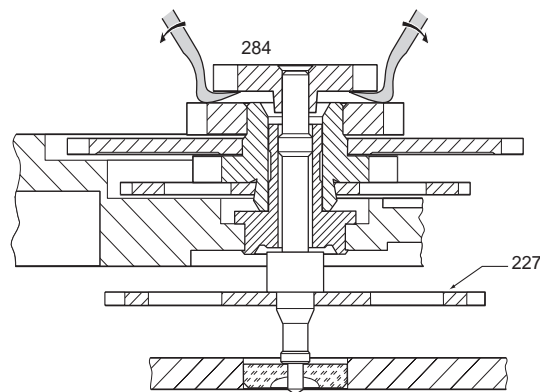
Recommendations for dismantling/assembly

 Note A

Driving wheel (284) on the second wheel (227)

On the basic movement, the driving wheel 284 remains pressed on the second wheel 227.

Démontage / Zerlegen / Dismantling

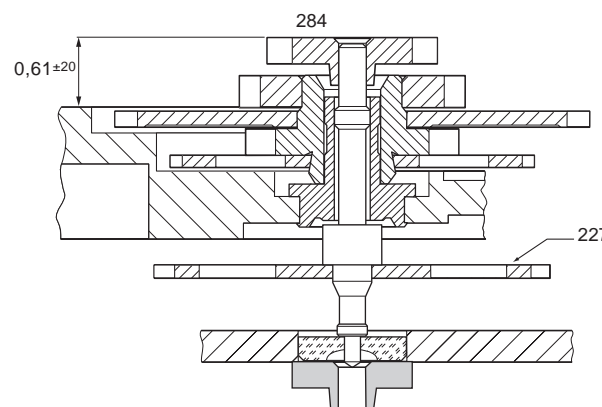


En cas de déchassage de la roue 284, utiliser une nouvelle roue pour garantir une bonne tenue sur l'axe.

Wird das Mitnehmerrad 284 demontiert, so ist danach unbedingt ein neues Rad zu verwenden, um einen einwandfreien Sitz auf den Wellen zu gewährleisten.

When driving off wheel 284, use or new wheel to ensure a good fit on the staff.

Montage / Zusammenbau / Assembly



La pose de la roue entraîneuse 284 doit être faite sur un porte-pièce adéquat avec appui central sur la partie immobile du pont de rouage avant le montage de la masse oscillante.

Für das Setzen des Mitnehmerrades 284 muss ein passender Werkhalter mit einer zentralen Auflage auf dem unbeweglichen Teil der Räderwerkbrücke verwendet werden, bevor die Schwungmasse montiert wird.

The driving wheel 284 must be fitted by means of a suitable movement holder with a central support on the immobile part of the train wheel bridge before the mounting of the oscillating weight.

Respecter les hauteurs de chassage ($0,61^{±20}$ pour la roue 284).

Einpresstiefen einhalten ($0,61^{±20}$ für das Rad 284).

Observe correct driving heights ($0.61^{±20}$ for wheel 284).

Assemblage du module chronographe avec le mouvement de base

Le module chronographe est fourni huilé, prêt et assemblé avec le mouvement de base.

Remarque B

Lors du remontage du module chronographe (8510) sur le mouvement de base, poussoir A en position Start, il faut **absolument** contrôler le parfait engrènement des mobiles suivants :

<u>Mouvement de base</u>		<u>Module chronographe</u>
Tige de mise à l'heure en position 2 (tourner légèrement).		
Renvoi de la roue intermédiaire supplémentaire de quantième (2816)	-->	Disque du quantième
Roue entraîneuse sur roue de seconde (284)	-->	Roue compteur 60 secondes
Tige de mise à l'heure en position 3 (tourner légèrement).		
Chaussée avec roue entraîneuse (242/1)	-->	Chaussée et roue des heures

Avant de visser le module chronographe, s'assurer que le mouvement de base fonctionne.

Zusammenbau des Chronomodul mit Basiswerk

Die Lieferung der Chronograph-Baugruppe erfolgt in geöltem Zustand, fertigeingebaut mit dem Basiswerk geliefert.

Hinweis B

Beim Zusammenbau der Chronograph-Baugruppe (8510) auf das Basiswerk mit Drücker A in Startposition muss **unbedingt** das einwandfreie ineinandergreifen nachstehender Räder überprüft werden:

<u>Basiswerk</u>		<u>Chronograph-Baugruppe</u>
Aufzugwelle in Stellung 2 (leicht drehen).		
Verbindungsrad des Zusatz-Zwischenrads für Datum (2816)	-->	Zusatz-Zwischenrad für Datum
Mitnehmerrad auf Sekundenrad (284)	-->	60 Sekunden Zählerrad
Aufzugwelle in Stellung 3 (leicht drehen).		
Minutenrohr mit Mitnehmerrad (242/1)	-->	Minutenrohr und Stundenrad

Vor dem Anschrauben des Chronomoduls, überprüfen ob das Werk läuft.

Assembling the chronograph module with basic movement

The chronograph module (8510) comes already oiled and ready assembled with the basic movement.

Note B

When assembling the chronograph module (8510) on the basic movement with pushbutton A in Start position, **always** ensure that the following wheels mesh perfectly with one another:

<u>Basic movement</u>		<u>Chronograph module</u>
Hand-setting stem in position 2 (turn gently).		
Additional intermediate date wheel setting wheel (2816)	-->	Additional intermediate date wheel
Driving wheel on second wheel (284)	-->	60 seconds counter wheel
Hand-setting stem in position 3 (turn gently).		
Cannon-pinion with driving wheel (242/1)	-->	Cannon-pinion and hour wheel

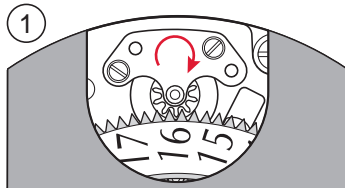
Before assembling the chronograph module, check that the basic movement operates correctly.

Montage du calendrier

⚠ Remarque C

Contrôle:

- Le mouvement est placé dans un porte-pièce.
- Le cadran de travail est posé.
- Contrôle de l'indexage des chiffres du disque de quantième voir dessins 1, 2 et 3.



Mauvais, à corriger
Schlecht, zum korrigieren
Wrong, to be corrected

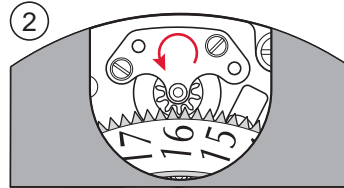


Kalenderzusammenbau

⚠ Hinweis C

Überprüfen:

- Das Werk befindet sich auf einem Werkhalter.
- Das Arbeitszifferblatt ist aufgesetzt.
- Indexierung der Zahlen der Kalenderscheibe überprüfen; siehe dazu Abbildungen 1, 2 und 3.



Mauvais, à corriger
Schlecht, zum korrigieren
Wrong, to be corrected

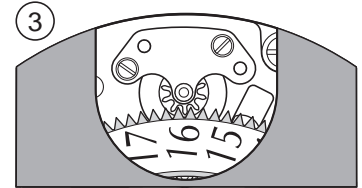


Assembling the calendar

⚠ Note C

Inspection:

- The movement is placed in a holder.
- The working dial is fitted.
- Check that the numerals on the date-disc index properly - refer to drawings 1, 2 and 3.



Bon
Gut
Correct



⚠ Remarque D

Corrections

- Stopper l'axe inter-quantième en poussant le tournevis sur l'assiette sous le pignon.
- Bouger le pignon inter-quantième au moyen d'un petit poinçon ou d'une brucelle pour vaincre la friction que l'on a avec l'assiette (sous le pignon).

Voir dessin ci-après

⚠ Hinweis D

Korrekturen

- Mit dem Schraubenzieher auf den Teller unter dem Trieb drücken, um die Zwischen-datumswelle zu stoppen.
- Das Zwischendatumstrib mit einer kleinen Punze oder einer Pinzette verschieben um die Reibung mit den Teller zu überwinden (unter dem Trieb).

Siehe nachstehende Abbildung

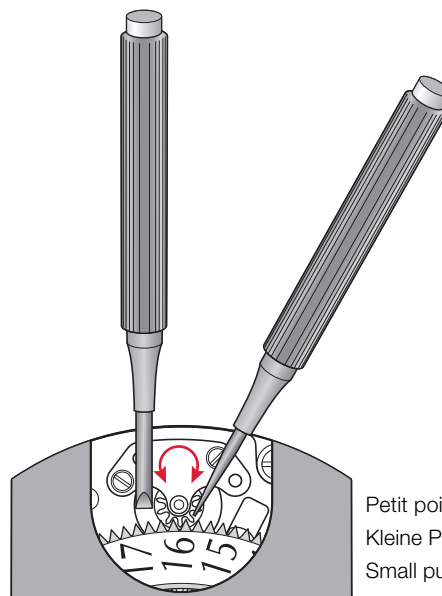
⚠ Note D

Corrections

- Stop the inter-date arbor by pressing the screwdriver against the plate below the pinion.
- Move the inter-date pinion using a small punch or tweezers in order to overcome the friction against the seat (under the pinion).

Refer to the following drawing

Tournevis Ø 0,50 mm
Schraubenzieher Ø 0,50 mm
Screwdriver Ø 0.50 mm



Petit poinçon
Kleine Punze
Small punch



Principe de fonctionnement – Funktionsprinzip – Principle of function

La masse oscillante transmet son énergie mécanique à la micro-génératrice par l'intermédiaire d'un micro-barillet.

La génératrice convertit cette énergie mécanique en énergie électrique et la stocke dans un accumulateur.

L'accumulateur fournit l'énergie au circuit intégré contrôlé par le quartz, qui génère ainsi les signaux de commande du moteur.

Die Schwungmasse überträgt die mechanische Energie über das Mikro-federhaus auf den Mikrogenerator.

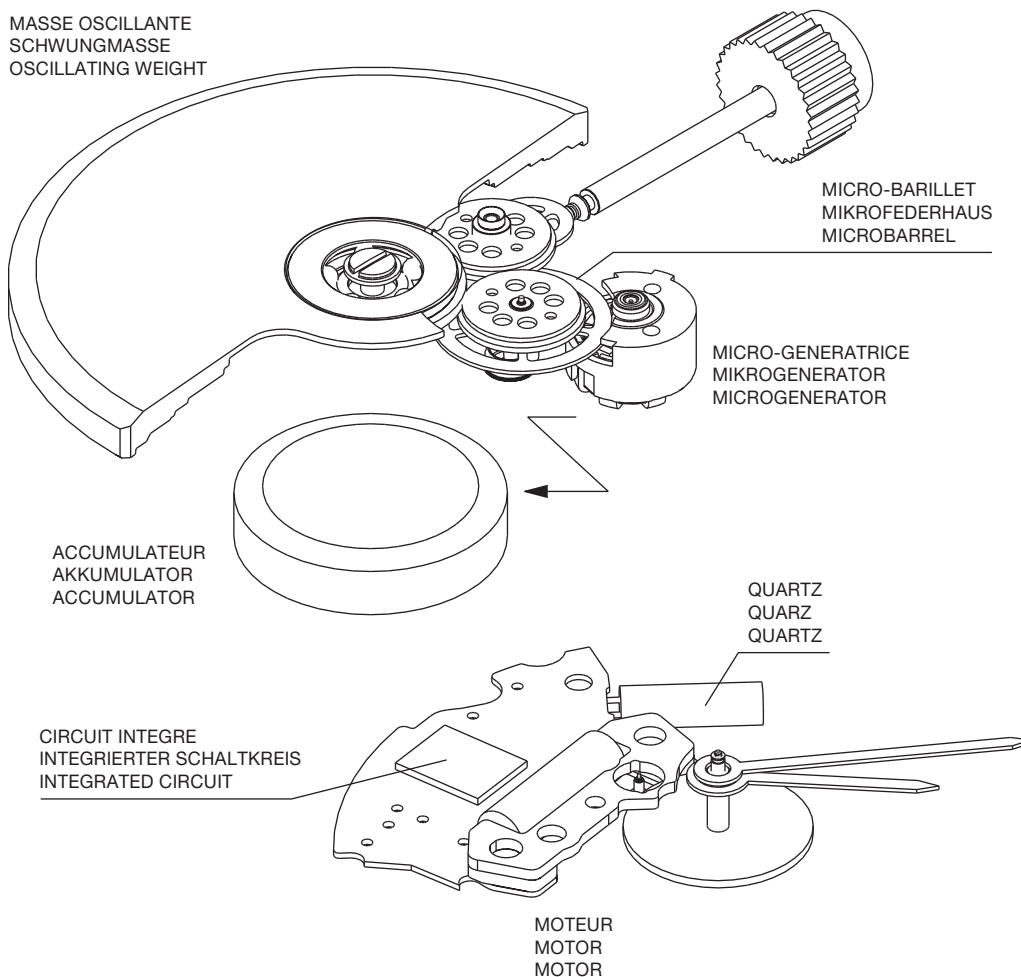
Der Generator wandelt diese mechanische Energie in elektrische Energie um und speichert sie in einem Akkumulator.

Der Akkumulator liefert dem integrierten Schaltkreis die nötige Energie. Der integrierte Schaltkreis wird durch den Quarz reguliert und erzeugt so die Steuerungssignale des Motors.

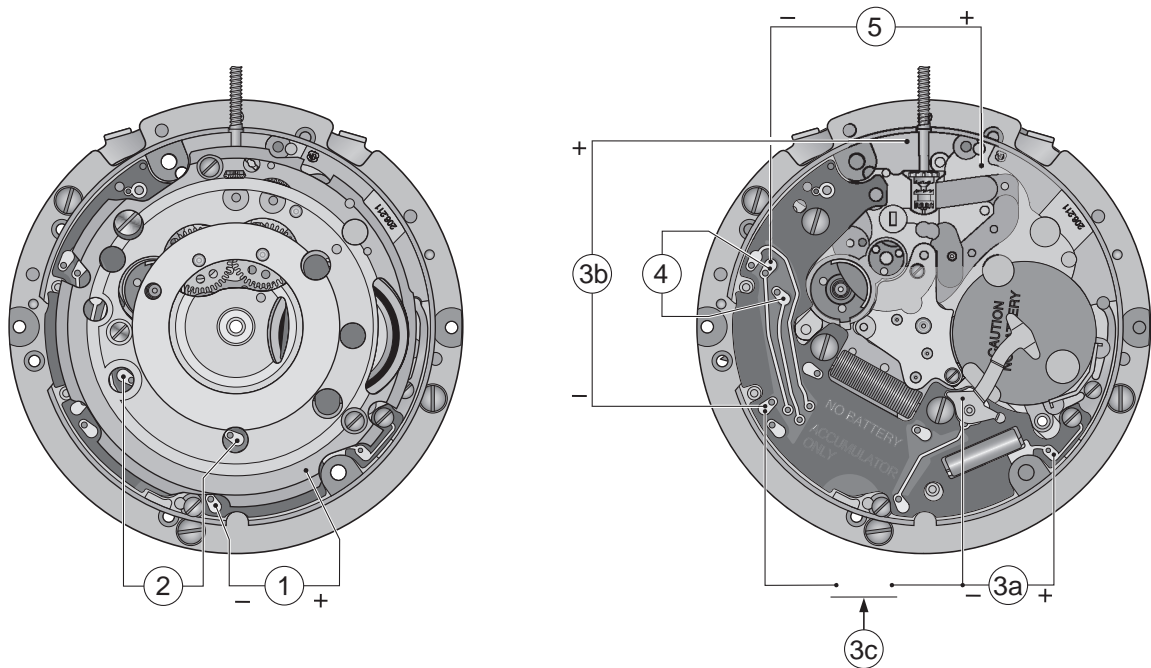
The oscillating weight transmits the mechanical energy to the micro-generator through the microbarrel.

The generator converts this mechanical energy into electrical energy and stores it in an accumulator.

The accumulator supplies the integrated circuit with energy. Regulated by the quartz, the integrated circuit generates the control signals of the motor.



Contrôles électriques – Elektrische Kontrollen – Electrical tests



Position Messpunkt Position	Echelle de mesure Einstellung Messgerät Setting of apparatus	Mesure Messung Measurement	Contrôle Kontrolle Test	Remarques Bemerkungen Remarks
1*	4 V (Ri > 10 MΩ)	0 – 2,4 V	Contrôle du fonctionnement de la génératrice Funktionskontrolle des Generators Operational check of generator	<p>Mesurer la tension au point (1), ensuite tourner la tige pendant 10 sec, ensuite remesurer tout de suite la tension au point (1). La tension de la 2e mesure doit être supérieure à celle de la 1re mesure.</p> <p>Spannung an Punkt (1) messen. Dann die Stellwelle 10 Sek. lang drehen und Spannung sofort wieder an Punkt (1) messen. Die 2. gemessene Spannung muss höher als die erste sein.</p> <p>Measure the voltage at point (1), turn the stem for 10 sec. and then immediately re-measure the voltage at point (1). The voltage of the 2nd measurement must exceed that of the 1st measurement.</p>
		1,3 – 2,4 V	Contrôle de la tension de l'accumulateur Spannungskontrolle des Akkumulators Accumulator voltage check	<p>Mesure de la tension au point (1). L'accumulateur peut être chargé électriquement selon l'information spécifique No. 42. Pour la suite des tests une durée de charge de 5 min est suffisante.</p> <p>Spannung an Punkt (1) messen. Der Akku kann gemäss Sonderinformation Nr. 42 elektrisch geladen werden. Für die weiteren Tests genügen 5 Minuten Ladedauer.</p> <p>Measure the voltage at point (1). The accumulator may be electrically charged according to specific information No. 42. A 5 min. charging period is sufficient for the remainder of the tests.</p>

Contrôles électriques – Elektrische Kontrollen – Electrical tests

ETA 206.211

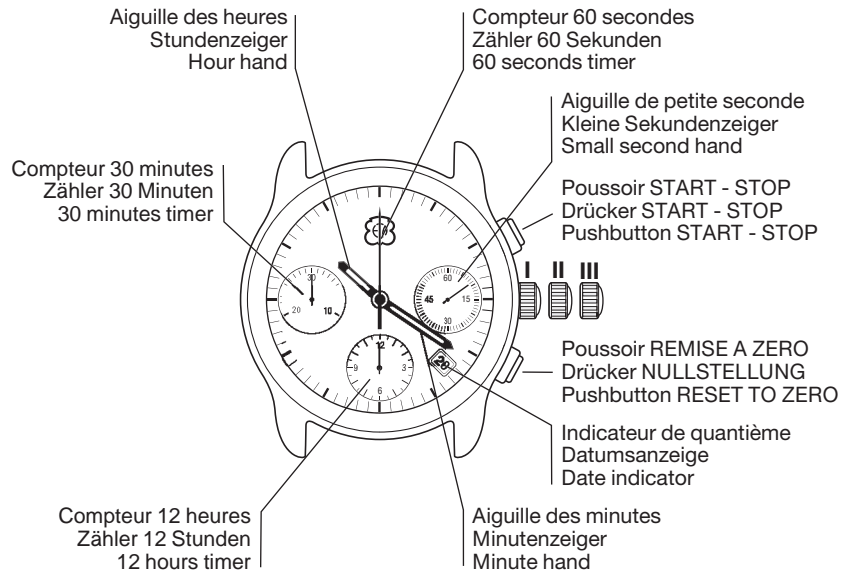
Position Messpunkt Position	Echelle de mesure Einstellung Messgerät Setting of apparatus	Mesure Messung Measurement	Contrôle Kontrolle Test	Remarques Bemerkungen Remarks
2*	2 V (Ri > 10 kΩ/V)	L'aiguille du multimètre oscille en sens + et –, ou la LED Mot clignote. Zeiger im Messgerät pulsiert im + und – Sinn oder LED Mot blinkt. Hand of measuring apparatus oscillates in + and – direction or flashing of LED Mot.	Impulsion à la sortie du circuit intégré: Ausgangsimpulse am integrierten Schaltkreis: Impulses at output of integrated circuit: 1/s	La tension de l'accumulateur doit être supérieure à 1,3 V (voir position 1*). Die Spannung des Akkus muss über 1,3 V betragen (siehe Position 1*) The accumulator voltage must exceed 1.3 V (see position 1*)
	• 10 kΩ	0,40 – 0,60 kΩ	Résistance de la bobine moteur. Widerstand der Motorspule. Resistance of motor coil.	Tirer la tige en position 3 afin de stopper le moteur. Die Stellwelle in Position 3 ziehen, um den Motor anzuhalten. Pull the stem into position 3 in order to stop the motor.
3**		- 3,2 μA	Consommation du mouvement avec une alimentation externe (1,55V). Stromverbrauch des Uhrwerks mit externer Speisung (1,55 V). Consumption of movement with an external power supply (1.55V).	Court-circuiter (3b) pendant > 1 sec. Alimenter (3a) à 2,1 V, ensuite connecter (3c) pendant > 1 sec. Descendre (3a) à 1,55 V et attendre que la consommation se stabilise. (3b) länger als 1 s kurzschliessen. (3a) mit 2,1 V versorgen. Danach (3c) länger als 1 s schliessen. (3a) auf 1,55 V senken und warten, bis sich die Stromaufnahme stabilisiert. Short-circuit (3b) for > 1 sec. Supply (3a) with 2.1 V, then connect (3c) for > 1 sec. Reduce (3a) to 1.55 V and wait until consumption stabilizes.
4	• 10 kΩ 200 μA	0,2 – 0,4 kΩ	Résistance de la bobine génératrice. Widerstand der Generatorspule. Resistance of generator coil.	
5	• 100 kΩ	> 100 kΩ	Résistance isolation de la bobine génératrice. Isolationswiderstand der Generatorspule. Insulation resistance of generator coil.	Attendre 30 secondes. 30 Sekunden warten. Wait for 30 seconds.

- Ohmmètres avec tension de mesure supérieure à 0,40 V inappropriés, tension recommandée 0,20 V. Température ambiante 20°C.
Ohmmeter mit Prüfspannung über 0,40 V ungeeignet, empfohlene Spannung 0,20 V. Raumtemperatur 20°C.
Ohmmeter with a test voltage exceeding 0.40 V unsuitable, recommended voltage 0.20 V. Ambient temperature 20°C.

* Mesure avec l'accumulateur en place / Messung mit eingesetztem Akkumulator / Measurement with accumulator in place.

** Il n'est pas possible de mesurer la marche par la consommation du mouvement.
Der Gang kann nicht über die Stromaufnahme des Uhrwerks gemessen werden.
The rate may not be measured by the consumption of the movement.

Réglages – Einstellungen – Settings



Couronne en position I :

Position de marche :
La couronne est complètement poussée, position I. Position normale quand la montre est portée. Dans cette position, la montre peut être remontée en tournant la couronne.

Couronne en position II :

Correction rapide de la date :
La couronne est tirée au premier cran (position II). Cette position permet de régler la date en tournant la couronne dans le sens des aiguilles d'une montre. (En tournant dans le sens inverse des aiguilles d'une montre, il n'y a pas de fonction). L'heure n'est ni arrêtée ni changée.

Couronne en position III :

Correction et réglage des heures.
La couronne est entièrement tirée en position III.
Les aiguilles de la petite seconde et du compteur 60 secondes (si le chronographe est enclenché) sont arrêtées.
En tournant la couronne, les aiguilles, heures et minutes, avancent ou reculent.
En passant minuit dans le sens horaire, la date change.
Dans cette position, le système électronique s'arrête après 8 min. (réduction de la consommation d'énergie).

Remarques :

Ce mouvement se remonte comme une montre automatique, soit par la couronne, soit par les mouvements de votre poignet.
Si la réserve d'énergie est épuisée (l'aiguille de la petite seconde est arrêtée), de l'énergie peut être générée en tournant la couronne (chargement de l'accumulateur).

Krone in Position I :

Normalstellung :
Krone ist vollständig eingedrückt, Position 1. Normale Stellung beim Tragen der Uhr. In dieser Position kann die Uhr durch Drehen der Krone aufgezogen werden.

Krone in Position II :

Schnelle Einstellung des Datums :
Krone ist um eine Stufe herausgezogen. In dieser Position kann das Datum durch Drehen im Uhrzeigersinn eingestellt werden. (Drehen in Gegenuhrzeigersinn hat keine Funktion). Dabei wird die Uhrzeit weder angehalten noch verstellt.

Krone in Position III :

Zeigerstell-Position: Krone ist voll-ständig in Position III herausgezogen.
Die Zeiger der kleinen Sekunde und des halten an 60-Sekunden-Zählers(wem der Chronograph läuft).
Beim Drehen der Krone werden alle Zeiger - 12-Stunden-Zeiger, 24-Stunden-Zeiger und Minutenzeiger - vor- oder zurückgestellt. Beim Überschreiten der Mitternachtsstellung- im Uhrzeigersinn ändert sich das Datum. Das elektronische System stoppt nach 8 Minuten in dieser Position (Energiesparfunktion).

Bemerkungen :

Dieses Uhrwerk wird wie eine Automatik- uhr entweder durch die Krone, oder durch die Bewegungen des Handgelenks aufgezogen.
Wenn seine Gangreserve erschöpft ist (Zeiger der kleine Sekunden steht still), kann durch Drehen der Krone neue Energie generiert werden (Laden des Akkumulators).

Crown in position I :

Normal position :
Crown completely pushed in, position I. Normal position when the watch is being worn. The watch can be wound by turning the crown in this position.

Crown in position II :

Quick date-setting :
Crown pulled out to first notch. In this position, the date can be set by turning clockwise. (There is no function by turning anticlockwise). The time is neither stopped nor changed.

Crown in position III :

Time-setting position :
Crown completely pulled out, position III. The small-second hand and the 60-seconds counter hand stop (if the chronograph is running). Hands and minute are turned forwards or backwards when the crown is turned. As midnight is passed clockwise, the date changes. In this position the electronic system will stop after 8 minutes (reduction in energy consumption).

Remarks :

This movement is wound like an automatic watch, either by means of the crown, or by the movement of your wrist. If the energy reserve is run down (small second hand stops), energy can be generated by turning the crown (charging of accumulator).

Si l'aiguille des secondes n'avance que toutes les 2 secondes, il reste moins de 8 heures de réserve de marche (lors du redémarrage de la montre: env. 20 mn de réserve).

En tournant la couronne ou en portant la montre, vous pouvez encore remonter celle-ci jusqu'à ce que l'aiguille des secondes avance à nouveau toutes les demi-seconde. Maintenant la montre a plus de 8 heures de réserve de marche.

Complètement rechargée (après avoir été portée pendant 40 à 80 jours), la montre a une réserve de marche de 45 jours environ.

Das Vorrücken des Sekundenzeigers im 2-Sekundentakt zeigt an, dass die Uhr weniger als 8 Stunden Gangreserve hat (nach erneutem Anlauf ca. 20 Min. Reserve).

Durch weiteres Drehen der Krone oder durch Tragen der Uhr am Handgelenk laden Sie diese weiter auf, bis der Sekundenzeiger im Halbsekundentakt vorrückt. Die Uhr hat jetzt über 8 Stunden Gangreserve.

Bei voller Ladung (nach 40 bis 80 Tagen Tragen der Uhr) hat diese eine Energie-reserve von rund 45 Tagen.

When the second hand advances every 2 seconds only, this indicates that the running time is less than 8 hours (when restarting the watch, the running time is about 20 min.).

By turning the crown or wearing the watch, you can further charge the movement of your watch, until the second hand advances again every half second. Now you have more than 8 hours of running time.

At full charge (after you have been wearing the watch for 40 to 80 days), your watch has a running time of about 45 days.

Remontage – Aufzug – Winding

Critères Kriterien Criteria	Indication par l'aiguille des secondes Anzeige durch Sekundenzeiger Display by means of second hand	Manipulation Manipulation Manipulation	Durée Dauer Duration	Réserve de marche Gangreserve Running time
Démarrage Anlauf Start	4 impulsions toutes les 2 secondes 4 Impulse alle 2 Sekunden 4 impulses every 2 seconds	Remonter par la couronne Aufziehen durch Krone Winding by crown	~10 s Max. 20 s	20 min.*
Hors du EOE Ausserhalb EOE Out of EOE	Avance toutes les demis-seconde Vorrücken im Halbsekundentakt Advancement every half second	Remonter par la couronne Aufziehen durch Krone Winding by crown	15 s	8 h
		Porter au poignet Tragen am Handgelenk Wearing at wrist	2 h	
Retour en EOE Zurück in EOE Back to EOE	4 impulsions toutes les 2 secondes 4 Impulse alle 2 Sekunden 4 impulses every 2 seconds	---	---	8 h

Abréviations / Abkürzungen / Abbreviations

s = secondes / Sekunden / seconds
min = minutes / Minuten / minutes
h = heures / Stunden / hours

EOE = End of Energy Indique que l'énergie est pratiquement épuisée
Anzeige, dass Energie zu Ende geht
Indication that only little energy left

* Uniquement si le mouvement a été arrêté moins d'un an avec la couronne en position I (position de marche).
Nur wenn das Uhrwerk während weniger als 1 Jahr mit der Krone in Position I (Normalstellung) gestoppt war.
Only when the movement has been stopped during less than 1 year with crown in position I (running position).

Stockage des mouvements

Source d'énergie électrique

Accumulateur intégré dans le mouvement.
Type MT 920: Ø 9,50 mm, hauteur 2,05 mm

Les mouvements doivent être stockés tige tirée en position III

Stockage: Le stockage du mouvement avec la tige tirée réduit la décharge de l'accumulateur.

Arrêt: Le mouvement se met en veille 8 minutes après que vous ayez tiré la couronne en position 3.

Redémarrage: Repousser la couronne en position 1, et remonter le mouvement, celui-ci redémarre.

Extraction de la tige de mise à l'heure

- Tirer la tige de mise à l'heure dans la position III.

- Presser sur l'axe de tirette à l'aide d'un tournevis Ø 1.00 ou 1.20 mm. (Ø utilisés pour les vis de ponts).

- **Eviter l'utilisation de pointes ou de brucelles** pour cette opération car la tirette (No 443) risque de se coincer ou détériorer le sautoir de tirette (No 445).

- Sortir la tige de mise à l'heure.

L'enlèvement de la tige est facilité par le porte-pièce «presse-tirette» No 231853 pouvant être commandé auprès de:

ETA SA
Manufacture Horlogère Suisse
Customer Service
Bahnhofstrasse 9
P.O. Box 427
CH - 2540 Grenchen
Tél: +41 (0)32 655 27 77
Fax: +41 (0)32 655 84 30
e-mail: etacs@eta.ch

Lagerung des Werkes

Stromversorgung

Akkumulator im Werk integriert.
Typ MT 920: Ø 9,50 mm, Höhe 2,05 mm

Die Werke sollen mit der Stellwelle in Position III gelagert werden.

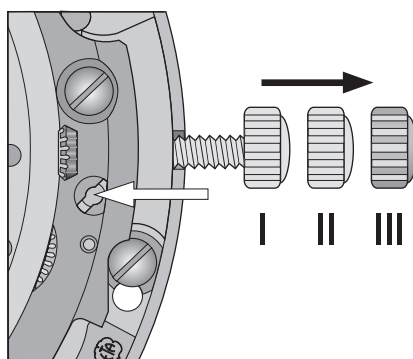
Lagerung: Durch Lagern des Werks mit gezogener Stellwelle wird die Entladung des Akkumulators reduziert.

Anhalten: 8 Minuten, nachdem die Krone in Position 3 gezogen wurde, steht das Uhrwerk vollständig still.

Neu starten: Die Krone zurück in Pos. 1 drücken und das Uhrwerk aufziehen, damit es wieder zu laufen beginnt.

Entfernen der Stellwelle

- Stellwelle in Stellung III ziehen.



- Mit einem Schraubenzieher Ø 1.00 oder 1.20 mm auf die Winkelhebelachse drücken (für Brückenschrauben verwendete Ø).

- **Keine Spitzen Gegenstände oder Pinzetten** verwenden, da sonst der Winkelhebel (Nr. 443) zu tief eingedrückt und dadurch möglicherweise verklemmt oder die Winkelhebelraste (Nr. 445) beschädigt werden könnte.

- Stellwelle entfernen

Mit dem Werkstückhalter «presse-tirette» Nr. 231853 lässt sich die Stellwelle noch leichter entfernen. Er ist erhältlich bei:

ETA SA
Manufacture Horlogère Suisse
Customer Service
Bahnhofstrasse 9
P.O. Box 427
CH - 2540 Grenchen
Tel: +41 (0)32 655 27 77
Fax: +41 (0)32 655 84 30
e-mail: etacs@eta.ch

Movement storage

Current supply

Accumulator integrated in the movement.
Type MT 920: Ø 9.50 mm, height 2.05 mm

The movements should be stored with the stem in position 3.

Storage: Storing the movement with the stem drawn out reduces the discharge of the accumulator.

Hold: 8 minutes after the crown has been pulled to position III the movement stops all activity.

Re-start: Push the crown back to pos. 1 and wind the movement in order to start it again.

Extracting the handsetting stem

- Draw the handsetting stem into the position III.

- Press on the setting lever axle with a screwdriver Ø 1.00 or 1.20 mm (Ø used for bridge screws).

- **Avoid pointed tools or tweezers**, they may jam the setting lever (No. 443) which subsequently could damage the setting lever jumper (No. 445).

- Pull out the handsetting stem.

It is easier to remove the handsetting stem with the movement holder (presse-tirette) No 231853 available at:

ETA SA
Manufacture Horlogère Suisse
Customer Service
Bahnhofstrasse 9
P.O. Box 427
CH - 2540 Grenchen
Phone: +41 (0)32 655 27 77
Fax: +41 (0)32 655 84 30
e-mail: etacs@eta.ch

Recharge de l'accumulateur

L'accumulateur de ces mouvements peut être rechargé électriquement, sur Cyclotest (4 tours/min.), sur Chappuis ou par la tige de remontoir. Le facteur de charge, c'est-à-dire l'autonomie accumulée (temps de charge inclus) par unité de temps de charge, varie beaucoup entre les différentes méthodes de charge. Comme décrit plus loin, certaines précautions doivent être prises pendant la recharge électrique.

Laden des Akkumulators

Der Akkumulator dieser Werke kann elektrisch, mit einem Cyclotest-Gerät (4 U/min), mit einem Chappuis-Gerät oder über die Aufzugswelle aufgeladen werden. Je nachdem welches Ladeverfahren gewählt wird, ist der Ladefaktor, d.h. die gespeicherte Autonomie (einschl. Ladedauer) pro Ladezeiteinheit, sehr unterschiedlich. Für das elektrische Laden sind die untenstehenden Vorsichtsmassnahmen zu beachten.

Charging of the accumulator

The accumulator of these movements can be charged electrically, on Cyclotest (4 rpm), on Chappuis or using the winding-stem. The charging factor, i.e. the autonomy accumulated (charging time included) by unit of charging time, can vary greatly from one charging method to another. As described in a later section, certain precautions must be taken during the electrical charging operation.

Facteur de charge / autonomie

Ladefaktor / Autonomie

Charging factor / autonomy

	Etat de charge initial de l'accumulateur Anfänglicher Ladezustand des Akkumulators Initial stat of charging of accumulator	chrono enclenché 1h/j. chrono EIN 1Std./T. chrono engaged 1h/d.
Facteur de charge sur Chappuis * Ladefaktor mit Chappuis Gerät * Charging factor on Chappuis *	< 90 %	18 h/h
Recharge complète sur Chappuis * Vollständiges Laden mit Chappuis Gerät * Complete charge on Chappuis *		65 h
Facteur de charge sur Cyclotest (4 t./min.) * Ladefaktor mit Cyclotest-Gerät (4 U/Min.) * Charging factor on Cyclotest (4 rpm) *	< 90 %	7,5 h/h
Recharge électrique Elektrisches Laden 2,1V/ 5mA max. Electrical charge	< 75 %	13 jours par heure 13 Tage pro Stunde 13 Days per hour
Autonomie livraison ex ETA Autonomie Lieferung ex ETA Autonomy delivery ex ETA		24 jours 24 Tage 24 days
Autonomie pratique totale typ. Praktische Gesamtautonomie typ. Practical total autonomy typ.		45 jours 45 Tage 45 days

* Tige de remontoir en position neutre (normale) / Aufzugswelle in Neutralstellung (normal) / Winding stem in neutral position (normal)

Recharge électrique de l'accumulateur

Pour obtenir environ 2/3 de l'autonomie totale spécifiée dans l'Information Habillage, l'accumulateur peut être chargé à l'aide d'alimentations capables de fournir une tension de 2,1 V et un courant max. de 5 mA.

Durée de charge: 2 h

Il est également possible de recharger l'accumulateur avec une tension entre 1,55 V et 2,1 V (en respectant le courant max.), mais la durée de charge sera plus longue.

Attention: pendant la charge, il faut respecter la polarité indiquée sur le dessin ci-après. L'inversion de la polarité décharge et détruit l'accumulateur.

Il est recommandé d'enlever la masse oscillante avant la charge.

Elektrisches Laden des Akkumulators

Damit ungefähr 2/3 der in der Herstellerinformation angegebenen gesamten Autonomie erreicht werden, kann der Akkumulator durch eine externe Speisung, welche eine Spannung von 2,1 V und eine Stromstärke von max. 5 mA liefern kann, aufgeladen werden.

Ladedauer: 2 Std

Es ist auch möglich, den Akkumulator mit einer Spannung zwischen 1,55 V und 2,1 V aufzuladen (wobei die maximale Stromstärke berücksichtigt werden muss). Dadurch verlängert sich jedoch die Ladedauer.

Achtung: die auf der nachstehenden Zeichnung angegebene Polarität muss während des Ladens immer eingehalten werden. Die Umpolung würde zur Entladung und Zerstörung des Akkumulators führen.

Es ist empfehlenswert, die Schwungmasse vor dem Laden zu entfernen.

Electrical charging of the accumulator

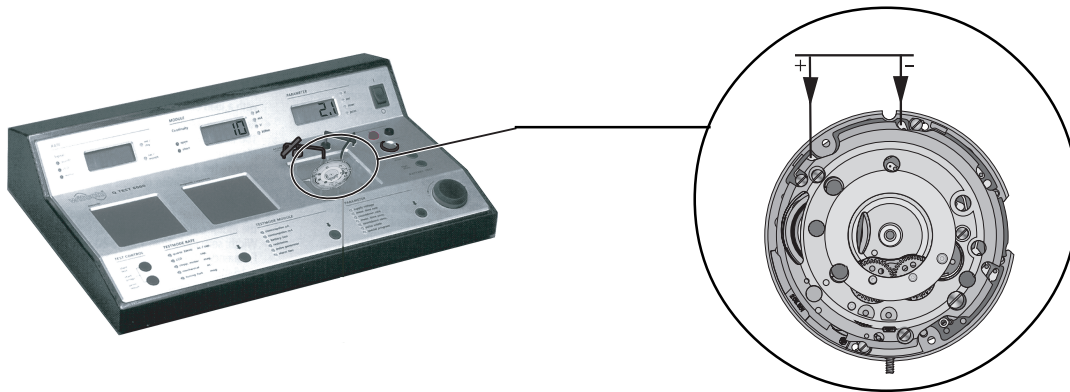
In order to obtain approximately 2/3 of the total autonomy indicated in the Manufacturing Information, the accumulator can be charged by means of an external power supply able to provide a tension of 2.1 V and a current of max. 5 mA.

Charging duration: 2 hrs

It is also possible to charge the accumulator with a tension between 1.55 V and 2.1 V (the maximal current must be observed), this however will increase the duration of the charging.

Caution: the polarity indicated on the drawing below must always be respected during the charging. The polarity reversal would lead to the discharge and destruction of the accumulator.

It is recommended to remove the oscillating weight before the charging.



Démarrage

Les mouvements ne vont pas forcément démarrer pendant la charge. Pour démarrer après la charge, il suffit de tourner la couronne plusieurs fois (position neutre).

Start

Die Uhrwerke beginnen während des Ladens nicht von selbst zu laufen. Um sie nach dem Laden in Gang zu setzen, muss die Krone mehrmals gedreht werden (Neutrale Stellung).

Start

The movements do not start automatically during the charging. Turn the crown several times (neutral position) in order to start them after the charging.

Contrôle fonction aiguillage

1. Pose des aiguilles

La pose des aiguilles sur le module chronographe No 8510 doit être faite sur un support adéquat avec appui central sur la partie immobile de la masse oscillante du mouvement de base.

Il faut impérativement respecter les forces de chassage mentionnées sur le plan d'aiguillage car les axes des roues du module chronographe n'ont pas d'autre appui que les pierres des paliers.

2. Aiguille chronographe secondes

Mettre en marche le chronographe, (poussoir A) et laisser avancer l'aiguille du compteur des secondes jusqu'à 5 sec. Stopper (poussoir A), puis faire une remise à zéro (poussoir B). L'aiguille du compteur des secondes doit parfaitement revenir sur la position 12 heures (répéter le cycle au moins 2x).

Mettre en marche le chronographe, (poussoir A) et laisser avancer l'aiguille de compteur des secondes jusqu'à 20 sec. Stopper (poussoir A), puis faire une remise à zéro (poussoir B). L'aiguille du compteur des secondes doit parfaitement revenir sur la position 12 heures (répéter le cycle au moins 2x).

Mettre en marche le chronographe, (poussoir A) et laisser avancer l'aiguille de compteur des secondes jusqu'à 35 sec. Stopper (poussoir A), puis faire une remise à zéro (poussoir B). L'aiguille du compteur des secondes doit parfaitement revenir sur la position 12 heures (répéter le cycle au moins 2x).

3. Aiguille compteur minutes: contrôle de la remise à zéro

Mettre en marche le chronographe (poussoir A), puis stopper (poussoir A), faire avancer l'aiguille du compteur des minutes avec une cheville jusqu'à la position 10 minutes. Effectuer une remise à zéro (poussoir B). L'aiguille du compteur des minutes doit parfaitement revenir sur la position 30 minutes.

Mettre en marche le chronographe (poussoir A), puis stopper (poussoir A), faire avancer l'aiguille du compteur des minutes avec une cheville jusqu'à la position 20 minutes. Effectuer une remise à zéro (poussoir B). L'aiguille du compteur des minutes doit parfaitement revenir sur la position 30 minutes.

Überprüfen der Zeigerfunktion

1. Setzen der Zeiger

Das Setzen der Zeiger auf dem Chronographenmodul Nr. 8510 muß auf einer geeigneten Unterlage mit zentraler Abstützung auf dem unbeweglichen Teil der Schwingmasse des Basiswerks erfolgen. Dabei sind die im Zeigerplan angegebenen Eintreibkräfte für die Zeiger unbedingt einzuhalten, weil die Wellen der Räder des Chronographenmoduls ausschließlich auf den Steinen der Lager abgestützt sind.

2. Chronograph-Sekundenzeiger

Chronograph starten (Drücker A). Den Zeiger des Sekundenzählers bis 5 Sek. laufen lassen. Stoppen (Drücker A). Dann auf Null zurückstellen (Drücker B). Der Zeiger des Sekundenzählers muss dabei immer genau in seine Ausgangsstellung 12 Uhr zurückspringen (min. 2x wiederholen).

Chronograph starten (Drücker A). Den Zeiger des Sekundenzählers bis 20 Sek. laufen lassen. Stoppen (Drücker A). Dann auf Null zurückstellen (Drücker B). Der Zeiger des Sekundenzählers muss dabei immer genau in seine Ausgangsstellung 12 Uhr zurückspringen (min. 2x wiederholen).

Chronograph starten (Drücker A). Den Zeiger des Sekundenzählers bis 35 Sek. laufen lassen. Stoppen (Drücker A). Dann auf Null zurückstellen (Drücker B). Der Zeiger des Sekundenzählers muss dabei immer genau in seine Ausgangsstellung 12 Uhr zurückspringen (min. 2x wiederholen).

3. Zeiger des Minutenzählers: Überprüfen der Rückstellung auf Null

Chronograph starten (Drücker A). Dann stoppen (Drücker A). Danach den Zeiger des Minutenzählers mit einem Stift bis zur Stellung 10 Minuten vordrehen. Auf Null zurückstellen (Drücker B). Der Zeiger des Minutenzählers muss dabei genau in seine Ausgangsstellung 30 Minuten zurückspringen.

Chronograph starten (Drücker A). Dann stoppen (Drücker A). Danach den Zeiger des Minutenzählers mit einem Stift bis zur Stellung 20 Minuten vordrehen. Auf Null zurückstellen (Drücker B). Der Zeiger des Minutenzählers muss dabei genau in seine Ausgangsstellung 30 Minuten zurückspringen.

Checking the hand-fitting function

1. Hands-fitting

To fit the hands to a No 8510 chronograph module, you must have a suitable fixture with central support on the fixed section of the oscillating weight on the base movement.

It is vital to comply with the levels of driving force stipulated on the hands-fitting drawing because the gear arbors on the chronograph module are only supported against the jewels in the bearings.

2. Chronograph second hand

Start chronograph (pushbutton A) and allow second counter hand to advance 5 seconds. Stop (pushbutton A), then reset to zero (pushbutton B). The second counter hand must return exactly to the 12 o'clock position (repeat the cycle at least 2x).

Start chronograph (pushbutton A) and allow second counter hand to advance 20 seconds. Stop (pushbutton A), then reset to zero (pushbutton B). The second counter hand must return exactly to the 12 o'clock position (repeat the cycle at least 2x).

Start chronograph (pushbutton A) and allow second counter hand to advance 35 seconds. Stop (pushbutton A), then reset to zero (pushbutton B). The second counter hand must return exactly to the 12 o'clock position (repeat the cycle at least 2x).

3. Minute counter hand: testing of zero return

Start chronograph (pushbutton A), then stop (pushbutton A). Using a pin, advance the minute counter hand to the 10 minutes position. Reset to zero (pushbutton B). The minute counter hand must return exactly to the 30 minutes position.

Start chronograph (pushbutton A), then stop (pushbutton A). Using a pin, advance the minute counter hand to the 20 minutes position. Reset to zero (pushbutton B). The minute counter hand must return exactly to the 30 minutes position.

4. Aiguille compteur d'heures: contrôle de la remise à zéro

Mettre en marche le chronographe (poussoir A), puis stopper (poussoir A), faire avancer l'aiguille du compteur d'heures avec une cheville jusqu'à la position 4 heures. Effectuer une remise à zéro (poussoir B). L'aiguille du compteur d'heures doit parfaitement revenir sur la position 12 heures.

Mettre en marche le chronographe (poussoir A), puis stopper (poussoir A), faire avancer l'aiguille du compteur d'heures avec une cheville jusqu'à la position 8 heures. Effectuer une remise à zéro (poussoir B). L'aiguille du compteur d'heures doit parfaitement revenir sur la position 12 heures.

5. Tenue des aiguilles des compteurs

Contrôler la tenue des aiguilles des compteurs secondes, minutes et heures, en gardant le poussoir de remise à zéro (poussoir B) poussé (cœur bloqué par le marteau). Tester avec une cheville la tenue des aiguilles.

Remarque :

Nous vous recommandons de ne pas utiliser deux fois la même aiguille de chronographe secondes.

Pour contrôler les fonctions chrono, utiliser le posage ETA réf. 230.613.

4. Zeiger des Stundenzählers: Überprüfen der Rückstellung auf Null

Chronograph starten (Drücker A). Dann stoppen (Drücker A). Danach den Zeiger des Stundenzählers mit einem Stift bis zur Stellung 4 Stunden vordrehen. Auf Null zurückstellen (Drücker B). Der Zeiger des Stundenzählers muss dabei genau in seine Ausgangsstellung 12 Stunden zurückspringen.

Chronograph starten (Drücker A). Dann stoppen (Drücker A). Danach den Zeiger des Stundenzählers mit einem Stift bis zur Stellung 8 Stunden vordrehen. Auf Null zurückstellen (Drücker B). Der Zeiger des Stundenzählers muss dabei genau in seine Ausgangsstellung 12 Stunden zurückspringen.

5. Festigkeit der Zählerzeiger

Der feste Sitz der Sekunden-, Minuten- und Stundenzähler-Zeiger wird überprüft, indem der Drücker für die Rückstellung auf Null (Drücker B) gedrückt gehalten wird (Herzhebel sperrt Herz). Dabei mit einem Stift die Festigkeit der Zeiger testen.

Hinweis:

Es wird empfohlen, den Sekundenzeiger des Chronographen immer durch einen neuen zu ersetzen. Zur Überprüfung der Chronographenfunktionen ist der ETA-Werkhalter Nr. 230.613 zu verwenden.

4. Hour counter hand: testing of zero return

Start chronograph (pushbutton A), then stop (pushbutton A). Using a pin, advance the hour counter hand to the 4 o'clock position. Reset to zero (pushbutton B). The hour counter hand must return exactly to the 12 o'clock position.

Start chronograph (pushbutton A), then stop (pushbutton A). Using a pin, advance the hour counter hand to the 8 o'clock position. Reset to zero (pushbutton B). The hour counter hand must return exactly to the 12 o'clock position.

5. Fit of counter hands

Check fit of second, minute and hour counter hands with pushbutton for reset to zero (pushbutton B) pushed in (heart-piece locked by hammer). Check fit of hands with a pin.

Note:

We recommend you not to use the same chronograph second hand twice.

To check chronograph functions, use ETA movement holder, ref. 230.613.

Outils spéciaux pour le mouvement de base Spezielle Werkzeuge für Basiswerk Special tools for basic movement

- 231853** Porte-pièce „presse-tirette“ pour enlever la tige de mise à l'heure.
Werkhalter „presse-tirette“ zum Herausnehmen der Stellwelle.
Movement holder „presse-tirette“ for extracting the handsetting.
- 231875** Plaque de protection pour enlever les aiguilles de travail.
Schutzplatte zum Entfernen der Arbeitszeiger.
Protection plate to remove the working hands.

Outils spéciaux pour le module chronographe Spezielle Werkzeuge für das Chronomodul Special tools for the chronograph module

- 230613** Porte-pièce pour contrôler les fonctions chronographe et pour poser les aiguilles avec 2 poussoirs.
Werkstückhalter zur Kontrolle der Chronograph-Funktionen und zum Zeigersetzen mit 2 Drückern.
Movement holder for controlling the chronograph functions and for fitting the hands with 2 push-pieces.
- 292781** Jauge pour contrôler la longueur des poussoirs.
Lehre zur Kontrolle der Drückerlänge.
Gauge for controlling the length of push-pieces.

Ces outils peuvent être commandés
chez :

ETA SA
Manufacture Horlogère Suisse
Customer Service
Bahnhofstrasse 9
P.O. Box 427
CH - 2540 Grenchen
Tél: +41 (0)32 655 27 77
Fax: +41 (0)32 655 84 30
e-mail: etacs@eta.ch

Diese Werkzeuge können bei
folgender Adresse bestellt werden :

ETA SA
Manufacture Horlogère Suisse
Customer Service
Bahnhofstrasse 9
P.O. Box 427
CH - 2540 Grenchen
Tel: +41 (0)32 655 27 77
Fax: +41 (0)32 655 84 30
e-mail: etacs@eta.ch

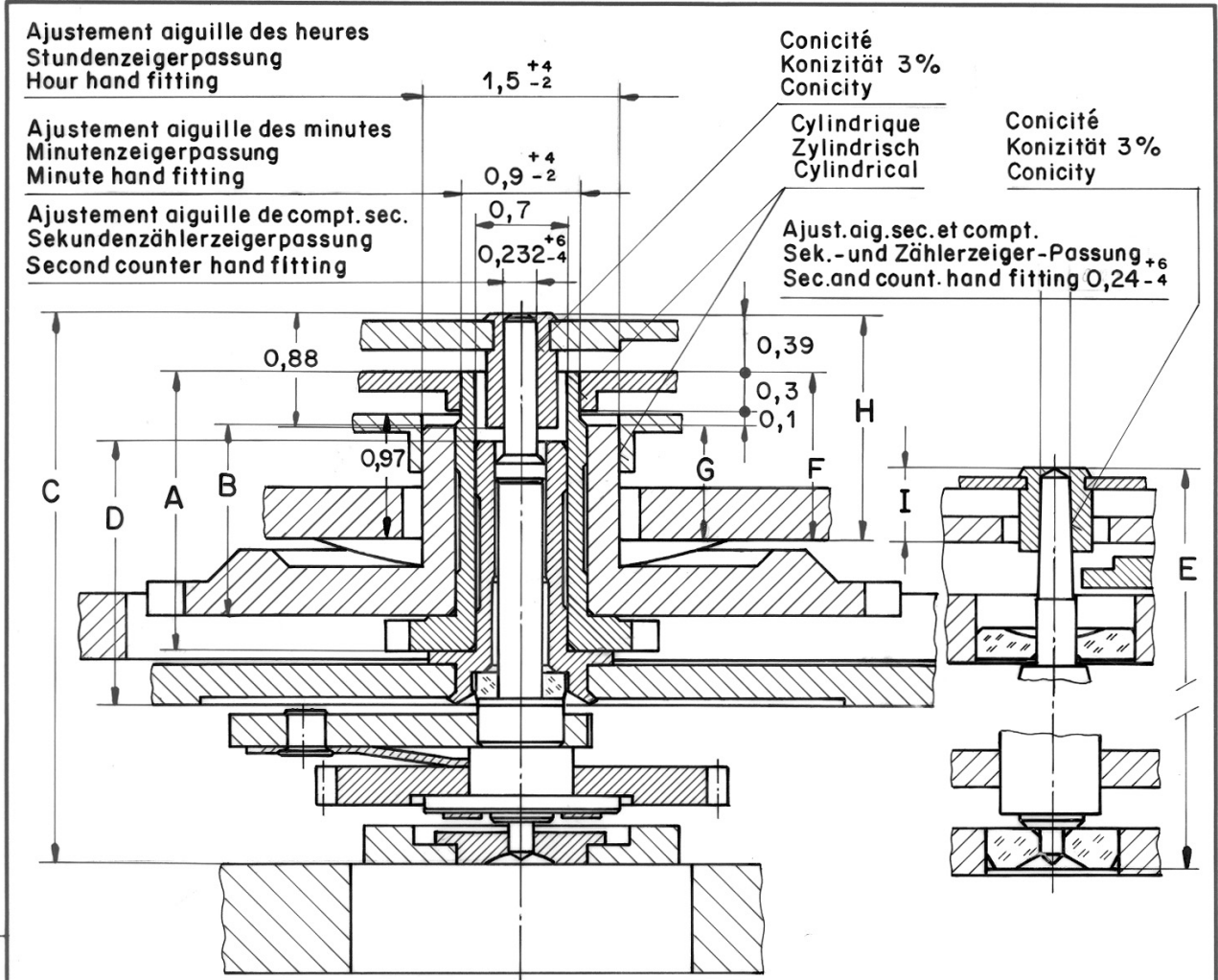
These tools can be ordered from :

ETA SA
Manufacture Horlogère Suisse
Customer Service
Bahnhofstrasse 9
P.O. Box 427
CH - 2540 Grenchen
Phone: +41 (0)32 655 27 77
Fax: +41 (0)32 655 84 30
e-mail: etacs@eta.ch

We reserve all rights for this document. It is meant for the recipient only and it may not be copied, printed or given to a third person without our written permission.

Für dieses Dokument behalten wir uns alle Rechte vor. Es ist nur für den Empfänger bestimmt. Ohne unsere schriftliche Bewilligung darf es nicht kopiert, vervielfältigt und Dritten zugänglich gemacht werden.

Nous nous réservons tous les droits sur ce document. Il est confié au destinataire. Il ne peut, sans notre autorisation écrite, être copié, reproduit, communiqué à des tiers.



Aiguille de compt. sec. : Matière recommandée : acier ou Cu Be
 Sekundenzählerzeiger: Empfohlenes Material : Stahl oder Cu Be
 Second counter hand : Recommended material : steel or Cu Be

Aiguille sec. et compteurs :
 Sekunden- und Zählerzeiger :
 Second and counters hand :

Balourd
 Unwucht ≤ 0,04 μNm (0,004 pmm)
 Unbalance

Force de chassage :
 Setzkraft : 12 ± 3 N
 Press-in force :

Masse ≤ 11 mg
 Masse ≤ 11 mg
 Mass

Aiguillage Zeigerwerk- höhe Hand fitting height	Longueur/Länge/Length					Dépassement Höhe über Zifferblattauflage Height over dial seat			
	A	B	C	D	E	F	G	H	I
1	2,13	1,46	4,17	1,96	3,80	1,29	0,89	1,74	0,57

Aiguillages
 Zeigerwerkhöhen
 Hand fitting heights

Cal. **206.211**

Änderungen: Modifications:			Masse in mm Dim. en mm Dim. in mm	Tol. in 1/1000 mm Tol. en 1/1000 mm Tol. in 1/1000 mm	
14586 HAM			Masstab: Echelle: Scale:	Gezeichnet: Dessiné: Drawn: hm	
		ETA SA Fabriques d'Ebauches CH-2540 Grenchen	Datum: Date:	12. 10. 98	Kontrolliert: Contrôlé: Checked: FLE

Cette page est laissée blanche intentionnellement.

Diese Seite wird absichtlich weiss gelassen.

This page was left blank intentionally.

Cette page est laissée blanche intentionnellement.

Diese Seite wird absichtlich weiss gelassen.

This page was left blank intentionally.



ETA SA Manufacture Horlogère Suisse

Customer Service

Bahnhofstrasse 9

P.O. Box 427

CH-2540 Grenchen

Phone +41 (0)32 655 27 77

Fax +41 (0)32 655 84 30

e-mail: etacs@eta.ch

www.eta.ch

A COMPANY OF THE  **SWATCH GROUP**

293 660 - 31.03.2004 / ETA / 02